



**SERVIÇOS DE MANUTENÇÃO DE LOGRADOUROS PÚBLICOS,
PAVIMENTAÇÃO E DRENAGEM SUPERFICIAL E PROFUNDA NO
MUNICÍPIO DE PAÇO DO LUMIAR**

PAÇO DO LUMIAR - MA
abril, 2020

1950

ÍNDICE GERAL



Folha nº 11
Proc. nº 2485/2020
Servidor 6

CONTEÚDO:

PROJETO BÁSICO

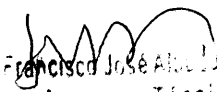
ANEXO 01 (Memorial Descritivo e Especificações Técnicas)

ANEXO 02 (Planilha Orçamentária, Cronograma Físico- Financeiro, Curva ABC, Itens de Relevâncias)

ANEXO 03 (Composição de BDI e Encargos Sociais)

ANEXO 04 (Anotações de Responsabilidades Técnicas)

ANEXO 05 (Projetos - Plantas e Desenhos)


Francisco José Albuquerque
Assessor Técnico
Mat. 87004590-1

PAÇO DO LUMIAR - MA
abril, 2020

PROJETO BÁSICO



Folha nº

12

Proc. nº

2485/2020

Servidor

6

SERVIÇOS DE MANUTENÇÃO DE LOGRADOUROS PÚBLICOS, PAVIMENTAÇÃO E DRENAGEM SUPERFICIAL E PROFUNDA NO MUNICÍPIO DE PAÇO DO LUMIAR

PAÇO DO LUMIAR - MA
abril, 2020

1950
1951
1952
1953
1954
1955
1956
1957
1958
1959
1960





ESTADO DO MARANHÃO
MUNICÍPIO DE PAÇO DO LUMIAR
SECRETARIA MUNICIPAL DE INFRAESTRUTURA E URBANISMO

Folha nº	13
Proc. nº	2485/2020
Servidor	6

1. INTRODUÇÃO

O presente Projeto Básico tem por finalidade referenciar a natureza, a abrangência e as atribuições dos **Serviços de Manutenção de Logradouros Públicos, Pavimentação e Drenagem Superficial e Profunda no Município de Paço do Lumiar.**

2. OBJETO/JUSTIFICATIVA

O presente Projeto Básico visa a Contratação de Empresa de Engenharia com Especialidade em **Serviços de Manutenção de Logradouros Públicos, Pavimentação, Drenagem Superficial e Profunda no Município de Paço do Lumiar**, com o objetivo de melhor atender a comunidade nos bairros do Município de Paço do Lumiar, após as chuvas ocorridas no município e a destruição de alguns logradouros públicos, tais como ruas, avenidas e praças. A solução encontrada foi a contratação de empresa especializada em **Serviços de Manutenção de Logradouros Públicos, Pavimentação, Drenagem Superficial e Profunda no Município de Paço do Lumiar**, por intermédio da Secretaria Municipal de Infraestrutura e Urbanismo- SEMIU, observando as especificações em anexo, além das preconizadas pela Associação Brasileira de Normas Técnicas (ABNT).

3 - NORMAS TÉCNICAS

Mesmo quando não especificados nos documentos de projeto, todos os materiais empregados e todos os serviços executados deverão estar de acordo com as exigências das **NORMAS TÉCNICAS BRASILEIRAS (NBR)**, da ABNT.

4 - EXPERIÊNCIAS TÉCNICA

As empresas participantes da licitação deverão apresentar atestado fornecido por pessoa jurídica de direito público ou privado, averbado pelo CREA, acompanhado das respectivas Certidões de Acervo Técnico, comprovando ter executado obras/serviços de características técnicas equivalentes às do objeto da licitação e a Classificação Nacional de Atividades Econômicas -CNAE da empresa, comprovando a habilitação para serviços dessa natureza.

5 – MEMORIAL DESCRITIVO/ESPECIFICAÇÕES TÉCNICAS (Anexo – 01)



ESTADO DO MARANHÃO
MUNICÍPIO DE PAÇO DO LUMIAR
SECRETARIA MUNICIPAL DE INFRAESTRUTURA E URBANISMO

Folha nº	14
Proc. nº	2485/2020
Servidor	

6 - SUBSÍDIOS PARA O PLANEJAMENTO DA LICITAÇÃO.

6.1-TIPO DE LICITAÇÃO

A licitação adotada será conforme critério da Comissão Permanente de Licitação - CPL do município.

6.2-VALOR DOS SERVIÇOS

O valor estimado da contratação dos serviços é de **R\$ 429.829,22 (quatrocentos e vinte e nove mil, oitocentos e vinte e nove reais e vinte e dois centavos)**, conforme planilha orçamentária (Anexo -02).

6.3-PERÍODO DE EXECUÇÃO

O prazo previsto para a execução dos serviços é de **5 (cinco) meses**, a contar da data do recebimento da ordem de serviço, conforme **Cronograma físico-financeiro**. Ver (Anexo – 02).

6.4-LEGALIZAÇÃO DA OBRA

Será obrigação da Contratada a legalização da obra nos órgãos competentes, **CREA – Conselho Regional de Engenharia e Agronomia – MA**, bem como, na **Secretaria Municipal de Infraestrutura e Urbanismo-SEMIU**, com emissão respectivamente da ART. Estes documentos deverão ser mantidos na obra, em uma pasta, conforme prevê a legislação vigente, e uma cópia entregue a fiscalização da **SEMIU**.

6.5-ATESTADO DE CAPACIDADE TÉCNICA

A documentação relativa a capacidade técnica consistirá em;

Registro ou inscrição da empresa e dos responsáveis técnicos no Conselho Regional de Engenharia e Agronomia - CREA, da região da sede da empresa. As empresas sediadas em outras regiões de jurisdição do CREA, não a do Maranhão, deverão apresentar visto do CREA-MA, nos termos do art. 65, da Lei n.º 5.194, de 14/12/66.

Comprovação do licitante de possuir em seu quadro permanente, na data prevista para a realização da licitação (com vínculo societário ou empregatício) e constante do seu Registro/Certidão de inscrição no CREA ou Conselho Profissional competente, em nome do



ESTADO DO MARANHÃO
MUNICÍPIO DE PAÇO DO LUMIAR
SECRETARIA MUNICIPAL DE INFRAESTRUTURA E URBANISMO

Folha nº	15
Proc. nº	2925/2020
Servidor	

profissional, como Responsável Técnico, engenheiros comprovando, mediante atestados e/ou certidões de capacidade técnica, a execução de serviços compatíveis com o objeto da licitação.

A comprovação do vínculo empregatício do engenheiro, a que se refere o item anterior, será feita mediante cópia do Contrato de Trabalho com a empresa, constante da Carteira Profissional ou da Ficha de Registro de Empregados (FRE) que demonstre a identificação do profissional, com o visto do Ministério do Trabalho e sua condição de Responsável Técnico mediante certidão do CREA, devidamente atualizada. Será admitida a comprovação do vínculo profissional por meio de contrato de prestação de serviços, celebrado de acordo com a legislação civil comum;

Quando se tratar de dirigente ou sócio da empresa licitante, a comprovação será feita através do Ato Constitutivo da firma e Certidão do CREA, devidamente atualizados.

Os atestados e/ou certidões fornecidos por pessoas jurídicas de direito público ou privado, somente será aceito com as respectivas certidões do CREA.

Anexar às declarações individuais, por escrito dos profissionais apresentados para atendimento às alíneas acima, autorizando suas inclusões na equipe técnica, e que irá participar na execução dos trabalhos.

As certidões e/ou atestados apresentados deverão conter o nome do contratado e do contratante, identificação do objeto do contrato, localização do serviço e os serviços executados com as discriminações e quantidades. O atestado ou certidão que não atender a todas as características citadas não serão considerados pela Comissão Permanente de Licitação.

Os atestados e/ou certidões de capacidade técnica deverão ter sido emitidas por pessoas jurídicas de direito público ou privado e devidamente certificados/averbados pelo CREA ou Conselho Profissional competente, neles constando os contratos, nomes do contratado, do contratante e discriminação dos serviços.

Quando a certidão e/ou atestado não for emitida pelo contratante principal da obra (órgão ou ente público), deverá ser juntada à documentação o seguinte:

Declaração formal do contratante principal confirmando que o técnico indicado foi responsável técnico pela sua execução, ou um dos seus responsáveis técnicos, ou;

Comprovação por meio de carteira profissional de trabalho e Ficha de Registro de Empresa – FRE acompanhados do recolhimento do Fundo de Garantia por Tempo de Serviço, todos esses com data referente ao período de execução do objeto do atestado/certidão, ou;

ASSOCIAÇÃO DE EMPRESÁRIOS
MUNICIPAIS DE PAÇO DO LUMIAR



ESTADO DO MARANHÃO
MUNICÍPIO DE PAÇO DO LUMIAR
SECRETARIA MUNICIPAL DE INFRAESTRUTURA E URBANISMO

Folha nº	16
Proc. nº	2485/2020
Servidor	6

Contrato de Trabalho registrado no Conselho Regional do Profissional a época da execução do objeto do atestado/certidão ou, ainda, declaração de contratação futura do profissional detentor de atestado apresentado, desde que acompanhada de anuência deste. (ACÓRDÃO n.º 1447/2015/TCU – Plenário).

A não apresentação de documentação comprobatória prevista no item anterior não importará na inabilitação sumária da licitante, mas a sujeitará a diligência documental pela Comissão Permanente de Licitação. Caso não sejam confirmadas as informações contidas nos atestados fornecidos por empresas privadas, a licitante será considerada inabilitada para o certame.

6.6-VISITA TÉCNICA

Antecipadamente à elaboração da proposta, o licitante deverá tomar conhecimento dos projetos, especificações e demais elementos técnicos referentes às obras e serviços e das peculiaridades inerentes a presente contratação, *sendo-lhe facultado vistoriar os locais de realização dos serviços* com o objetivo de avaliar as condições e as suas eventuais dificuldades de execução, entretanto deverá apresentar uma **declaração de conhecimento das condições técnicas ou declaração de visita técnica**. Caso o licitante opte pela visita, este deverá requerer por escrito junto à **Secretária Municipal de Infraestrutura e Urbanismo-SEMIU** até 2 dias úteis anterior à data do certame, onde será marcado data e hora da visita.

6.7-DAS CONDIÇÕES DE PARTICIPAÇÃO

Poderão participar desta licitação as pessoas jurídicas que tenham ramo de atividade pertinente e compatível com o objeto desta, expresso no estatuto ou contrato social, e que atendam a todas as exigências quanto aos requisitos de classificação das Propostas de Preços e à documentação de habilitação.

Não poderão participar desta licitação, diretamente ou indiretamente, pessoas jurídicas:

a) cujo objeto social não seja pertinente nem compatível com o objeto desta Licitação;

b) em regime de consórcio, qualquer que seja sua forma de constituição, e empresas controladas, coligadas, interligadas ou subsidiárias entre si;



ESTADO DO MARANHÃO
MUNICÍPIO DE PAÇO DO LUMIAR
SECRETARIA MUNICIPAL DE INFRAESTRUTURA E URBANISMO

Folha nº	17
Proc. nº	2405/2020
Servidor	6

c) que se encontrem em processo de dissolução, recuperação judicial, recuperação extrajudicial, falência, concordata, fusão, cisão ou incorporação;

d) que se apresentem na qualidade de subcontratadas;

e) que tenham sócios, gerentes ou responsáveis técnicos que sejam servidores públicos da Prefeitura Municipal de Paço do Lumiar;

f) suspensas de participar de licitação e impedidas de contratar com o Município de Paço do Lumiar, conforme art. 87, inciso III, da Lei Federal nº 8.666/1993, durante o prazo da sanção aplicada;

g) declaradas inidôneas para licitar ou contratar com a Administração Pública, enquanto perdurarem os motivos determinantes da punição ou até que seja promovida a reabilitação, conforme art. 87, inciso IV, da Lei Federal nº 8.666/1993;

h) impedidas de licitar e contratar com o Município de Paço do Lumiar, conforme art. 7º da Lei Federal nº 10.520/2002, durante o prazo da sanção aplicada;

i) impedidas de licitar e contratar com o Município de Paço do Lumiar, conforme art. 47 da Lei Federal nº 12.462/2011 (RDC), durante o prazo da sanção aplicada;

j) proibida de contratar com a Administração Pública, em razão de sanção derivada de condutas e atividades lesivas ao meio ambiente, de acordo com o art. 72, § 8º, V, da Lei Federal nº 9.605/1998 (Lei de Crimes Ambientais);

k) proibida de participar de licitação, tendo por objeto aquisições, alienações, realização de obras e serviços, concessão de serviços públicos, na administração pública federal, estadual, municipal e do Distrito Federal, bem como em entidades da administração indireta, por prazo não inferior a 5 (cinco) anos, em razão de pena por prática de infração da ordem econômica, de acordo com o art. 38, inciso II, da Lei Federal nº 12.529/2011 (Lei Antitruste);

l) proibida de contratar com o Poder Público por ato de improbidade, com decorrente inclusão no Cadastro Nacional de Condenações Cíveis por Atos de Improbidade Administrativa e Inelegibilidade – CNIAI, mantido pelo Conselho Nacional de Justiça – CNJ, nos termos do art. 12 da Lei Federal nº 8.429/1992;

m) sociedades empresariais estrangeiras não autorizadas a funcionar no País;

n) integrantes de um mesmo grupo econômico, assim entendidas aquelas que tenham diretores, sócios ou representantes legais comuns, ou que utilizem recursos materiais,



ESTADO DO MARANHÃO
MUNICÍPIO DE PAÇO DO LUMIAR
SECRETARIA MUNICIPAL DE INFRAESTRUTURA E URBANISMO

Folha nº	18
Proc. nº	2486/2020
Servidor	8

tecnológicos ou humanos em comum, exceto se demonstrado que não agem representando interesse econômico em comum;

o) enquadradas nas demais vedações estabelecidas no art. 9º da Lei Federal nº 8.666/1993.

A simples apresentação da Proposta de Preços implicará, por parte da licitante, de que inexistem fatos que impeçam a sua participação na presente licitação, eximindo assim a Pregoeira do disposto no artigo 97 da Lei Federal nº 8.666/1993.

6.8-DO CONTRATO

Aplicar-se-á ao contrato firmado os mandamentos da Lei nº 8.666/93, a legislação de proteção e defesa do consumidor, os preceitos de direito público e, supletivamente, os princípios da teoria geral dos contratos e as disposições de direito privado.

Os termos do contrato vincular-se-ão estritamente as regras deste instrumento e de seus anexos e ao conteúdo da proposta do licitante vencedor;

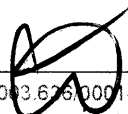
O adjudicatário, ao ser regularmente convocado para assinar o instrumento contratual, deverá comparecer à SECRETARIA MUNICIPAL DE ADMINISTRAÇÃO E FINANÇAS, no prazo máximo de 05 (cinco) dias úteis, sob pena de decair o direito à realização do fornecimento, sem prejuízo das sanções previstas no artigo 81, da Lei nº 8.666/93;

Para assinar o contrato, o adjudicatário deverá manter as condições de habilitação exigidas no certame;

Quando o licitante vencedor recusar-se, injustificadamente, a assinar o instrumento contratual ou não apresentar situação regular no ato da assinatura, serão convocados para celebrar o contrato, seguindo a ordem de classificação, ou outros licitantes classificados, devendo ser observadas as prescrições deste Projeto Básico e do Edital respectivo, referentes à aceitabilidade do objeto e do preço, à habilitação e à negociação visando o preço melhor.

6.9-FISCALIZAÇÃO

A fiscalização dos serviços será levada a efeito pela Secretaria Municipal de Infraestrutura e Urbanismo-SEMIU, de acordo com os critérios para medições de serviços da CONTRATANTE, à qual competirá dirimir as dúvidas que surgirem no curso da execução dos mesmos.


RECEBIDO
ASS.
MAR 10 2020



ESTADO DO MARANHÃO
MUNICÍPIO DE PAÇO DO LUMIAR
SECRETARIA MUNICIPAL DE INFRAESTRUTURA E URBANISMO

Folha nº 19
Proc. nº 2485/2020
Servidor [assinatura]

Independentemente da fiscalização dos serviços exercida pela CONTRATANTE, a CONTRATADA está obrigada a manter permanentemente fiscalização e supervisão dos mesmos, dentro dos limites fixados pela Secretaria Municipal de Infraestrutura e Urbanismo-SEMIU.

Quaisquer exigências da Fiscalização inerentes ao objeto do CONTRATO, deverão ser prontamente atendidas pela CONTRATADA, sem ônus para o CONTRATANTE.

A CONTRATANTE se reserva o direito de rejeitar no todo ou em parte, os serviços executados em desacordo com o CONTRATO.

Sem prejuízo da plena responsabilidade da CONTRATADA, todos os trabalhos contratados estarão sujeitos a mais ampla e irrestrita Fiscalização, a qualquer hora, e em toda a área abrangida pelo serviço, por pessoas devidamente credenciadas.

A CONTRATANTE se fará presente no local dos serviços por seu(s) fiscal(is) credenciado(os) ou por Comissão Fiscal.

À Fiscalização compete o acompanhamento e amplo controle da execução dos serviços, até a sua conclusão.

6.10-DAS OBRIGAÇÕES DA CONTRATANTE

Além das responsabilidades previstas na legislação em vigor, constituem obrigações e responsabilidades da contratante o que segue:

Designar o(s) Fiscal(is) do Contrato, o(s) qual(is) será(ão) responsável(is) pelo acompanhamento dos serviços;

Efetuar o pagamento de acordo com as condições estabelecidas no Contrato;

Emitir "Ordem de Serviço/Ordem de Fornecimento" informando hora e local;

Receber os serviços em conformidade com as especificações, quantidade, qualidade, prazos e demais condições estabelecidas neste Projeto Básico e na Proposta de Preços da contratada;

Prestar as informações e os esclarecimentos pertinentes que venham a ser solicitados pelos empregados da contratada ou por seus prepostos;

Notificar contratada quaisquer falhas verificadas no cumprimento do Contrato, bem como a necessidade de substituição de algum serviço;

Francisco José de
ASCOO



ESTADO DO MARANHÃO
MUNICÍPIO DE PAÇO DO LUMIAR
SECRETARIA MUNICIPAL DE INFRAESTRUTURA E URBANISMO

Foiha nº	20
Proc. nº	2484/2010
Servidor	6

Efetuar o pagamento devido pela prestação dos serviços, desde que cumpridas todas as formalidades e exigências do contrato;

Comunicar à contratada toda e qualquer ocorrência relacionada com a execução do contrato, fixando prazo para eventuais correções;

Proporcionar todas as facilidades à Contratada para o bom andamento dos serviços:

6.11-DAS OBRIGAÇÕES DA CONTRATADA

Assumir todos os custos ou despesas que se fizerem necessários para o adimplemento das obrigações decorrentes deste contrato;

Não transferir, total ou parcialmente, o objeto deste contrato;

Sujeitar-se à mais ampla fiscalização por parte da contratante, prestando todos os esclarecimentos solicitados e atendendo às reclamações procedentes, caso ocorram;

Comunicar por escrito à Contratante qualquer anormalidade que venha afetar a entrega dos serviços, observando o prazo máximo de entrega;

Atender aos encargos trabalhistas, previdenciários, fiscais, comerciais e demais despesas decorrentes da execução do presente contrato;

Providenciar a seguinte documentação para fins de instrução do processo de pagamento, devidamente atualizados:

a) Prova de regularidade com a Fazenda Federal e com a Seguridade Social (INSS), mediante Certidão Conjunta Negativa de Débitos Relativos a Tributos Federais e à Dívida Ativa da União, expedida pela Secretaria da Receita Federal do Brasil e pela Procuradoria-Geral da Fazenda Nacional, a qual se refira às contribuições previdenciárias e as de terceiros;

b) Certidão Negativa de Débitos Fiscais junto à Fazenda Estadual;

c) Certidão Negativa de Inscrição de Débitos na Dívida Ativa, junto à Fazenda Estadual;

d) Certidão Negativa de Débitos Fiscais junto à Fazenda Municipal;

e) Certidão Negativa de Inscrição de Débitos na Dívida Ativa, junto à Fazenda Municipal;

f) Certificado de Regularidade do FGTS;

g) Certidão Negativa de Débitos Trabalhistas – CNDT.



ESTADO DO MARANHÃO
MUNICÍPIO DE PAÇO DO LUMIAR
SECRETARIA MUNICIPAL DE INFRAESTRUTURA E URBANISMO

Folha nº	21
Proc. nº	2985/2020
Servidor	

Atender, imediatamente, todas as solicitações da fiscalização da Contratante, relativamente a execução do contrato;

Responsabilizar-se todo e qualquer dano que causar à contratante, ou a terceiros, ainda que culposos, praticado por seus prepostos, empregados ou mandatário, não excluindo ou reduzindo essa responsabilidade a fiscalização ou acompanhamento pela contratante;

Responsabilizar-se por toda e qualquer tipo de autuação ou ação que venha a sofrer em decorrência do fornecimento em questão, bem como pelos contratos de trabalho de seus empregados, mesmo nos casos que envolvam eventuais decisões judiciais, eximindo a contratante de qualquer solidariedade ou responsabilidade;

Responsabilizar-se por toda e quaisquer multas, indenizações ou despesas impostas à contratante por autoridade competente, em decorrência do descumprimento de lei ou de regulamento a ser observado na execução do contrato, desde que devidas e pagas, as quais serão reembolsadas à contratante, que ficará de pleno direito, autorizada a descontar, de qualquer pagamento devido à contratada, o valor correspondente;

A contratada autoriza a contratante a descontar o valor correspondente aos referidos danos ou prejuízos diretamente das faturas pertinentes aos pagamentos que lhe forem devidos, independentemente de qualquer procedimento judicial, assegurada a prévia defesa;

A contratada reconhece os direitos da contratante em aplicar as penalidades previstas em lei no caso rescisão administrativa deste contrato decorrente de inexecução total ou parcial do mesmo.

6.12-FORMA DE RECEBIMENTO DOS SERVIÇOS

O prazo para iniciar a execução dos mesmos é de 05 (cinco) dias, ambos os prazos contados a partir da data de expedição e recebimento da Ordem de Serviço.

O prazo para vistoria dos serviços e recebimento provisório pela fiscalização será de 15 (quinze) dias, a partir da comunicação por escrito, por parte da **Contratada**, de que o mesmo se encontra concluído.

O prazo para recebimento definitivo dos serviços será de até 25 (vinte e cinco) dias, a contar da data de vistoria de que trata o item anterior.

6.13-FORMA DE PAGAMENTO



Folha nº	22
Proc. nº	2485/2020
Servidor	

ESTADO DO MARANHÃO
MUNICÍPIO DE PAÇO DO LUMIAR
SECRETARIA MUNICIPAL DE INFRAESTRUTURA E URBANISMO

Os pagamentos das obras e/ou serviços objeto deste Contrato serão realizados parceladamente, após o laudo de medição da **Secretaria Municipal de Infraestrutura e Urbanismo-SEMIU**, no prazo máximo de 30 (trinta) dias após a apresentação da fatura emitida pela **Contratada correspondente** aos serviços executados e medidos.

a) A primeira medição só será paga com apresentação da cópia da **Anotação de Responsabilidade Técnica (ART) da obra e/ou serviço** junto ao Conselho Regional de Engenharia e Agronomia do Maranhão (CREA/MA) e de documento que comprove que a obra foi inscrita junto ao INSS e após comprovação da **colocação da placa da obra**.

b) Nenhum pagamento será efetuado à contratada sem a devida comprovação da regularidade exigida na fase de habilitação da licitação.

c) A última medição, não inferior a 10% do valor total da obra, será pago mediante termos de recebimento provisório.

6.14-DAS PENALIDADES

A licitante que ensejar o retardamento da execução do certame, não mantiver a proposta, falhar ou fraudar na execução do objeto licitado, comporta-se de modo inidôneo, fizer declaração falsa ou cometer fraude fiscal, garantido o direito prévio da citação e da ampla defesa, ficará impedida de licitar e contratar com a Prefeitura Municipal de Paço do Lumiar, pelo prazo de até 05 (cinco) anos, enquanto pendurarem os motivos determinantes da punição ou até que seja promovida a reabilitação perante a própria autoridade que aplicou a pena.

A penalidade será obrigatoriamente registrada no Diário Oficial do Município de Paço do Lumiar e no caso de suspensão de licitar, a licitante deverá ser descredenciada por igual período, sem prejuízo das demais cominações legais.

No caso de Inadimplemento, a contratada estará sujeita às seguintes penalidades:

a)- Advertência.

b)- Multa por atraso a cada 30 (trinta) dias, no percentual de 10% (dez por cento), calculada sobre o valor do contrato, caso não sejam cumpridas fielmente as condições pactuadas.

c)- Multa, moratória simples de 0,4% (quatro décimos por cento), na hipótese de atraso no cumprimento de suas obrigações contratuais, calculada sobre o valor da fatura.



ESTADO DO MARANHÃO
MUNICÍPIO DE PAÇO DO LUMIAR
SECRETARIA MUNICIPAL DE INFRAESTRUTURA E URBANISMO

Folha nº	23
Proc. nº	2495/2020
Servidor	

d)-Suspensão temporária de participação em licitação e impedimento de contratar com administração por período não superior a 2 (dois) anos.

e)- Declaração de inidoneidade para licitar ou contratar com a Administração Pública.

f)- A aplicação da sanção prevista no item a, não prejudica a incidência cumulativa das penalidades dos itens b, c e d, principalmente, sem prejuízo de outras hipóteses, em caso de reincidência de atraso na entrega do objeto licitado ou caso haja cumulação de inadimplemento de eventuais cotas mensais, expressamente previstas, facultada a defesa prévia do interessado, no prazo de 10 (dez dias).

As sanções previstas nos itens d e e, poderão ser aplicadas conjuntamente com os itens 2 e 3, facultada a defesa prévia do interessado, no prazo de 10 (dez) dias.

Ocorrendo a inexecução, reserva-se ao órgão contratante o direito de optar pela oferta que se apresentar com aquela mais vantajosa, pela ordem de desclassificação, comunicando-se, em seguida, a Comissão Permanente de Licitação- CPL, para providências cabíveis.

A segunda adjudicatória, ocorrendo a hipótese do item anterior, ficará sujeita às mesmas condições estabelecidas neste Edital.

A aplicação das penalidades previstas nesta cláusula é de competência exclusiva da Prefeitura Municipal de Paço do Lumiar- MA.

6.15-DA NOTIFICAÇÃO

Qualquer comunicação entre as partes a respeito do Contrato só produzirá efeitos legais se processado por escrito, mediante protocolo ou outro meio de registro, que comprove a sua efetivação, não sendo consideradas comunicações verbais.

6.16-DA RESCISÃO

Constituem motivos ensejadores da rescisão do presente Contrato, os enumerados no artigo 78, da Lei nº8.666/93, e correrá nos termos do art.79, do mesmo diploma legal.

6.17-DA CESSÃO OU TRANSFERÊNCIA



Folha nº 24
Proc. nº 2485/2020
Servidor 8

**ESTADO DO MARANHÃO
MUNICÍPIO DE PAÇO DO LUMIAR
SECRETARIA MUNICIPAL DE INFRAESTRUTURA E URBANISMO**

O presente Contrato não poderá ser objeto de cessão ou transferência, no todo ou em parte.

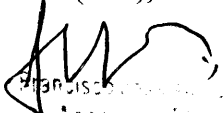
6.18- DA DOTAÇÃO ORÇAMENTÁRIA

As despesas decorrentes da presente contratação serão suportadas por dotações orçamentárias, consignadas na Lei de Orçamento do Município ou em Lei de crédito adicionais, do respectivo exercício de competência.

6.19-DOS TRIBUTOS E DESPESAS

Constituirão encargos exclusivos da CONTRATADA, o pagamento de tributos, tarifas, emolumentos e despesas decorrentes de formalização do presente contrato e da execução do seu objeto.

Paço do Lumiar (MA), 01 de abril de 2020.


Francisco de Assis
Assessor Técnico
SEMURB

APROVO o presente Projeto Básico, consoante previsto no art. 7º §2º, Inciso I c/c art. 38, caput, ambos da Lei Federal nº 8.666/93.


Walburg Ribeiro Gonçalves Neto
Secretário Municipal
Secretaria Municipal de Infraestrutura e Urbanismo-SEMIU

ANEXO I



Folha nº 25
Proc. nº 2106/2020
Servidor

MEMORIAL DESCRITIVO E ESPECIFICAÇÕES TÉCNICAS

**PMPL-MA
EM BRANCO**





Folha nº	26
Proc. nº	2485/2020
Servidor	6

ESTADO DO MARANHÃO
MUNICÍPIO DE PAÇO DO LUMIAR
SECRETARIA MUNICIPAL DE INFRAESTRUTURA E URBANISMO

MEMORIAL DESCRITIVO
INFORMAÇÕES BÁSICAS DO EMPREENDIMENTO

Proponente: Prefeitura municipal de PAÇO DO LUMIAR-MA

Obra: SERVIÇOS DE MANUTENÇÃO DE LOGRADOUROS PÚBLICOS,
PAVIMENTAÇÃO E DRENAGEM SUPERFICIAL E PROFUNDA NO MUNICÍPIO
DE PAÇO DO LUMIAR.

CONSIDERAÇÕES INICIAIS

Todos os materiais a serem empregados na obra deverão ser comprovadamente de boa qualidade e satisfazer rigorosamente as especificações a seguir. Todos os serviços serão executados em completa obediência aos princípios de boa técnica, devendo ainda satisfazer rigorosamente às Normas Brasileiras.

Durante a obra será feita periódica remoção de todo entulho e detritos que venham a se acumular no local.

Competirá à empreiteira fornecer todo o ferramental, instalações provisórias, maquinaria e aparelhamento adequado a mais perfeita execução dos serviços contratados.

Qualquer dúvida na especificação, caso algum material tenha saído de linha durante a obra, ou ainda caso faça opção pelo uso de algum material equivalente, consultar a Fiscalização de Obras que, se necessário, buscará junto aos departamentos e divisões na Rede Física o apoio para essa definição e para maiores esclarecimentos a fim de que a obra mantenha o mesmo padrão de qualidade, em todos os níveis da edificação.

Este Memorial Descritivo tem a função de propiciar a perfeita compreensão dos serviços e de orientar o construtor objetivando a boa execução da obra.

Os serviços deverão ser feitos rigorosamente de acordo com o projeto de execução. Toda e qualquer alteração que por necessidade deva ser introduzida no projeto ou nas especificações. Poderá a fiscalização paralisar os serviços ou mesmo mandar refazê-los, quando



Folha nº	27
Proc. nº	2409/2020
Servidor	6

**ESTADO DO MARANHÃO
MUNICÍPIO DE PAÇO DO LUMIAR
SECRETARIA MUNICIPAL DE INFRAESTRUTURA E URBANISMO**

os mesmos não se apresentarem de acordo com as especificações, detalhes ou normas de boa técnica.

Deve também manter serviço ininterrupto de vigilância da obra até sua entrega definitiva, responsabilizando-se por quaisquer danos decorrentes da execução da mesma. É de sua responsabilidade manter atualizados, no canteiro de obras, Alvará, Certidões e Licenças, evitando interrupções por embargo, assim como ter um jogo completo, aprovado e atualizado dos projetos, especificações.

ESPECIFICAÇÃO TÉCNICA

LIMPEZA MANUAL DO TERRENO (C/ RASPAGEM SUPERFICIAL)

Antes do início da execução dos serviços todo o terreno deverá ser limpo, capinado, isento de entulho e de quaisquer outros materiais que impeçam o desenvolvimento dos mesmos.

É terminantemente proibida a derrubada de árvores sem a autorização por escrito da Fiscalização, registrada no Diário da Obra.

O material proveniente da limpeza será removido ou estocado. A remoção ou estocagem dependerá de sua eventual utilização, a critério da Fiscalização, não sendo permitida a permanência de entulho em limites da área de terraplanagem, ou nos locais que possam provocar obstrução do sistema de drenagem natural ou da obra.

O controle das operações de limpeza será feito pela Fiscalização, após a conclusão dos serviços.

ESCAVAÇÃO MANUAL DE VALA COM PROFUNDIDADE MENOR OU IGUAL A 1,30 M. AF_03/2016

A escavação será precedida da execução dos serviços de desmatamento, destocamento e limpeza da área do empréstimo.

As operações serão executadas utilizando-se equipamentos adequados complementados com o emprego de serviço manual.

Handwritten signature
Assessor Técnico
7004590-1



Folha nº	28
Proc. nº	2485/2000
Servidor	E

**ESTADO DO MARANHÃO
MUNICÍPIO DE PAÇO DO LUMIAR
SECRETARIA MUNICIPAL DE INFRAESTRUTURA E URBANISMO**

A escolha do equipamento se fará em função da necessidade exigida na execução da obra.

As escavações serão executadas manualmente com a utilização de ferramentas apropriadas.

Ao longo de todas as paredes de contorno da edificação, deverão ser executadas escavações para o alicerce até atingido terreno capaz de suportar os esforços provenientes da edificação. As escavações quando precisar de escoramentos, setes deverão está dentro das normas padronizadoras de segurança. Ao longo de todas as paredes de contorno da edificação, deverão ser executadas escavações para o alicerce até atingir o terreno capaz de suportar os esforços provenientes da edificação.

Reaterro / aterro compactado

Os materiais selecionados para aterros deverão ser de 1º categoria. Deverão ser isentos de matérias orgânicas, micácea e datomácea. Turfas e argilas orgânicas não podem ser empregadas. O aterro deverá ser constituído de solos selecionados dentre os melhores disponíveis, não se permitindo solos de baixa capacidade de suporte e expansão maior que 2 % (dois por cento).

As operações de aterro compreendem lançamento, espalhamento, umedecimento ou aeração e compactação dos materiais selecionados, estando o solo na umidade em torno de ótima.

Os trabalhos de execução do aterro durante dias chuvosos, deverão ser interrompidos quando a Contratada não conseguir atingir os quesitos mínimos de compactação, ou por determinação da Fiscalização.

MURO DE ARRIMO DE CONCRETO CICLOPICO COM 30% DE PEDRA DE MAO.

Será executada em baldrame com pedra bruta argamassada, colocando-se as pedras maiores em baixo e usando as menores para preenchimento dos vazios. O traço da argamassa de assentamento será 1:4 (cimento e areia), com 30 % de pedra de mão.



Folha nº	29
Proc. nº	2485/2020
Servidor	6

ESTADO DO MARANHÃO
MUNICÍPIO DE PAÇO DO LUMIAR
SECRETARIA MUNICIPAL DE INFRAESTRUTURA E URBANISMO

ENROCAMENTO COM PEDRA ARGAMASSADA TRAÇO 1:4 COM PEDRA DE MÃO.

Será executada enrocamento com pedra bruta argamassada, colocando-se as pedras maiores em baixo e usando as menores para preenchimento dos vazios. O traço da argamassa de assentamento será 1:4 (cimento e areia), com 30 % de pedra de mão.

EXECUÇÃO DE ESTRUTURAS DE CONCRETO ARMADO, FCK = 25 MPA. AF_01/2017

A execução das fundações deverá satisfazer às normas da ABNT atinentes ao assunto, especialmente à NB-51 / ABNT e ao Código de Fundações e Escavações;

Ocorrerá por conta da CONTRATADA a execução de todos os escoramentos julgados necessários.

MATERIAIS

- Aço:

Conforme NBR-6118/2003 - ABNT, item 8.3:

As barras de aço não apresentarão excesso de ferrugem, manchas de óleo, argamassa aderente ou qualquer outra substância que impeça uma perfeita aderência ao concreto.

Caso apresentem algum dos “danos” citados, deverá ser feita limpeza adequada e a sua deverá ser avaliada e liberada pela FISCALIZAÇÃO.

Antes e durante o lançamento do concreto as plataformas de serviço estarão dispostas de modo a não provocar deslocamentos das armaduras. Deverá fazer uso de espaçadores de armadura para manter os cobrimentos necessários pedidos em projeto.

A armadura não deverá ficar em contato direto com a fôrma, observando-se, para isto, o cobrimento previsto pela NBR-6118/2003, indicado na tabela 7.2 da Norma.

Serão adotadas providências no sentido de evitar a oxidação excessiva das barras de espera. Antes do reinício da concretagem deverão estar limpas e isentas de quaisquer impurezas. A FISCALIZAÇÃO deverá avaliar as esperas antes de sua reutilização.

O aço comum destinado a armar concreto, vulgarmente denominado ferro, obedecerá ao disposto na EB-3/85 (NBR-7480).

Francisco José de Albuquerque
Assessor Técnico
..... 1004590-1



Folha nº	30
Proc. nº	2185/2020
Servidor	<i>[Handwritten Signature]</i>

ESTADO DO MARANHÃO
MUNICÍPIO DE PAÇO DO LUMIAR
SECRETARIA MUNICIPAL DE INFRAESTRUTURA E URBANISMO

As barras de aço torcidas a frio para concreto armado obedecerão também à EB-3 / ABNT.

O aço será do tipo CA50 e CA60.

- **Aglomerantes:**
- De cimento, tipo:
 - Portland;
 - Branco;
 - Comum;
- De alta resistência inicial.

Serão de fabricação recente, só podendo ser aceito na obra com a embalagem e a rotulagem de fábrica intacta. O cimento Portland comum para concretos, pastas e argamassas, satisfará rigorosamente à EB-1, MB-1 e MB-516 / ABNT e ao TB-76 / ABNT.

- Agregados (Areia e Brita) a) Areia

Será quartzosa, isenta de substâncias nocivas em proporções prejudiciais, tais como: torrões de argila, gravetos, grânulos tenros e friáveis, impurezas orgânicas, cloreto de sódio, outros sais deliqüescentes, etc.

A areia para concreto satisfará à EB-4 / ABNT e às necessidades da dosagem para cada caso. b) Brita

A pedra britada para confecção de concreto deverá satisfazer à EB-4 / ABNT – Agregados para Concreto - e às necessidades das dosagens adotadas para cada caso. Deverá ser evitado o uso de seixo rolado na execução do concreto.

- **Arame**

- a) De Aço Galvanizado

Será o fio de aço estirado, brando e galvanizado a zinco, de bitola adequada a cada caso.

- b) De Aço Recozido

O arame para armaduras de concreto armado será fio de aço recozido preto n.º 16 ou 18 SWG.

- **Concreto**

[Handwritten Signature]
Francisco José Albuquerque
Assessor Técnico
..... 004500-1



ESTADO DO MARANHÃO
MUNICÍPIO DE PAÇO DO LUMIAR
SECRETARIA MUNICIPAL DE INFRAESTRUTURA E URBANISMO

Folha nº	31
Proc. nº	2185/2020
Servidor	E

- Disposições Gerais

a) O concreto será o produto final resistente e artificialmente obtido pela mistura racional dos seus componentes. Todo concreto estrutural será, de preferência, usinado. Neste caso, a dosagem ficará sob responsabilidade da concreteira.

b) No caso do concreto ser preparado na concreteira, deverá ser observado:

A concreteira apresentará, obrigatoriamente, guias e Notas Fiscais dos materiais fornecidos e dos serviços executados explicitando, além da quantidade de concreto, a hora do seu carregamento, a tensão (mínima 20 Mpa) e sua consistência, esta expressa pelo abatimento do Tronco de Cone;

Não será permitido qualquer tipo de concreto ou argamassa preparado manualmente;

A concreteira deverá apresentar laudo com as resistências características do concreto e suas respectivas idades (usualmente 7,14 e 21 dias). Para isso será necessária a retirada de corpos de prova para estudo em laboratório especializado.

c) A compactação será obtida pôr vibração esmerada.

d) A agulha do vibrador será introduzida rapidamente e retirada com lentidão, sendo de três para um até cinco para um, a relação entre as duas velocidades.

e) O período mínimo de vibração é de 20 min/m³ de concreto.

f) As fôrmas serão mantidas úmidas desde o início do lançamento até o endurecimento do concreto e protegidas da ação dos raios solares com sacos, lonas, ou filme opaco de polietileno.

g) Na hipótese de fluir aguada de cimento pôr abertura de junta de fôrma e que essa aguada venha a depositar-se sobre superfícies já concretadas, a remoção será imediata, o que se processará pôr lançamento com mangueira de água sob pressão. O endurecimento da aguada de cimento sobre o concreto aparente acarretará diferenças de tonalidades.

- Dosagem

a) O estabelecimento do traço do concreto será função da dosagem experimental, conforme preconizado na NBR-6118/2003ABNT.

b) Caso não haja conhecimento do desvio padrão S_n , a CONTRATADA indicará, para efeito da dosagem inicial, o modo como pretende conduzir a construção de acordo com o



Foiha nº	32
Proc. nº	2185/2020
Servidor	8

**ESTADO DO MARANHÃO
MUNICÍPIO DE PAÇO DO LUMIAR
SECRETARIA MUNICIPAL DE INFRAESTRUTURA E URBANISMO**

qual será fixada a resistência média à compressão FCK, seguindo um dos três critérios estabelecidos no item 8.3.1.2 da NBR-6118/2003ABNT.

ALVENARIA DE VEDAÇÃO DE BLOCOS CERÂMICOS FURADOS NA HORIZONTAL DE 9X14X19CM (ESPESSURA 9CM) DE PAREDES COM ÁREA LÍQUIDA MENOR QUE 6M² SEM VÃOS E ARGAMASSA DE ASSENTAMENTO COM PREPARO MANUAL. AF_06/2014

As alvenarias serão confeccionadas em tijolos cerâmicos nas dimensões de 10x15x20cm, assentados de meia vez, com juntas de 2cm de forma que a alvenaria proporcione uma estrutura plena e eficaz. Os níveis das alvenarias estão descritos em projeto executivo.

Terão arestas vivas e superfícies ásperas para maior facilidade de aderência da argamassa, devendo a alvenaria ser executada rigorosamente a prumo.

Apresentarão resistência suficiente para suportar os esforços de compressão - nunca inferior a 40 kg/cm².

Serão assentes com argamassa de cimento e barro no traço 1:5.

Os tijolos deverão ser de primeira qualidade, bem cozido, duros, com dimensões uniformes e não vitrificadas. Apresentarão faces planas e arestas vivas.

CHAPISCO APLICADO EM ALVENARIAS E ESTRUTURAS DE CONCRETO INTERNAS, COM COLHER DE PEDREIRO. ARGAMASSA TRAÇO 1:3 COM PREPARO MANUAL. AF_06/2014

O chapisco será executado com argamassa de cimento e areia sem peneirar no traço volumétrico 1:2:8, com espessura máxima de 5mm. A argamassa deverá ser lançada energeticamente sobre a superfície a ser chapiscada.

As superfícies a serem chapiscadas, deverão ser previamente molhadas, de forma a evitar a absorção da água necessária à cura da argamassa.

MASSA ÚNICA, PARA RECEBIMENTO DE PINTURA, EM ARGAMASSA TRAÇO 1:2:8, PREPARO MANUAL, APLICADA MANUALMENTE EM FACES



ESTADO DO MARANHÃO
MUNICÍPIO DE PAÇO DO LUMIAR
SECRETARIA MUNICIPAL DE INFRAESTRUTURA E URBANISMO

Folha nº	33
Proc. nº	2185/2020
Servidor	6

INTERNAS DE PAREDES, ESPESSURA DE 10MM, COM EXECUÇÃO DE TALISCAS. AF_06/2014

O reboco será executado com argamassa no traço 1:2:8 sobre superfícies de alvenaria ou concreto previamente chapiscadas, bem como na colocação de batentes, canalizações embutidas e chumbadores.

EXECUÇÃO DE PAVIMENTO EM PISO INTERTRAVADO, COM BLOCO SEXTAVADO DE 25 X 25 CM, ESPESSURA 8 CM.

Os materiais empregados na execução desse revestimento deverão atender às especificações da NBR-9780 e NBR-9781. Os blocos do tipo bloquete sextavado de concreto deverão ter 8cm de espessura, serem constituídos de cimento Portland, agregados e água. O cimento deverá obedecer às NBR-5732, NBR5733, NBR-5735 e NBR-5736. Os agregados devem ser naturais ou artificiais obedecendo a NBR-7211. A água utilizada na fabricação deverá ser isenta de fatores nocivos de sais, ácidos, álcalis ou materiais orgânicos. A resistência característica estimada à compressão, de acordo com o item 6.5 da NBR-9781, deve ser maior ou igual a 35 Mpa.

Os blocos pré-moldados serão de modelo sextavado com 8 cm de espessura, na cor natural, com textura homogênea e lisa, sem fissuras, trincas, ou quaisquer outras falhas que possam prejudicar o seu assentamento ou comprometer a sua durabilidade. As dimensões dos blocos de 25 x 25 cm.

Os blocos deverão ser assentados sobre uma camada de areia média, esparramada e sarrafeada, com espessura uniforme de 8 cm.

Após a execução serviços de preparo da base, inicia-se a execução da camada de assentamento e do pavimento intertravado com bloco, que é feita pelas seguintes atividades sequencialmente:

- Lançamento e espalhamento da areia na área do pavimento;
- Execução das mestras paralelamente a contenção principal nivelando-as na espessura da camada;
- Nivelamento do material da camada de assentamento com régua metálica;

Francisco de Azevedo Perque
Assessor Técnico



Folha nº	34
Proc. nº	2185/2020
Servidor	6

**ESTADO DO MARANHÃO
MUNICÍPIO DE PAÇO DO LUMIAR
SECRETARIA MUNICIPAL DE INFRAESTRUTURA E URBANISMO**

Terminada a camada de assentamento na sequência dá-se início a camada de revestimento que é formada pelas seguintes atividades:

- Marcação para o assentamento, feito por linhas-guia ao longo da frente de serviço;
- Assentamento das peças de concreto conforme o padrão definido;
- Ajustes e arremates do canto com a colocação de blocos cortados;
- Rejuntamento;
- Compactação final que proporciona o acomodamento das peças na camada de assentamento.

Para o rejunte dos blocos de concreto para pavimentação, será utilizada argamassa traço 1:3 (cimento e areia).

Os procedimentos seguiram o exposto nas normas NBR 9781: 2013 e NBR 15953: 2011.

Forma de Medição

A pavimentação em bloco de concreto será medida em metro quadrado.

Os serviços rejeitados não constituirão objeto de medição.

EXECUÇÃO DE PASSEIO (CALÇADA) OU PISO DE CONCRETO COM CONCRETO MOLDADO IN LOCO, USINADO, ACABAMENTO CONVENCIONAL,

Generalidades

Trata o presente capítulo dos requisitos que deverão ser observado para o fornecimento, armazenamento, corte, dobramento, posicionamento e fixação das armaduras de aço para concreto armado.

Refere-se ainda aos cuidados a serem dispensados às mesmas durante a realização dos trabalhos de concretagem, de acordo com o projeto, a presente especificação e os termos das normas NBR-678, NBR-7480, NBR-7481, NBR-7482, NBR-7482 e NBR-7187 da ABNT.

Para execução, carregamento e transporte entre o canteiro de obras e o local de aplicação das armaduras para concreto armado, serão utilizadas máquinas de dobrar e cortar ferro, guinchos, caminhões de carroceria e ferramentas manuais, em quantidades, condições de uso e capacidades tais que, convenientemente utilizados, permitam atender rigorosamente os prazos contratuais estabelecidos.

Francisco José Albuquerque
Assessor Técnico
M. 07004590-1



Folha nº	35
Proc. nº	2185/2010
Servidor	6

**ESTADO DO MARANHÃO
MUNICÍPIO DE PAÇO DO LUMIAR
SECRETARIA MUNICIPAL DE INFRAESTRUTURA E URBANISMO**

O local de armazenamento será pré-determinado no canteiro de obras e deverá, quando exigido pela FISCALIZAÇÃO, ter o solo recoberto por uma camada de 10 (dez) centímetros de brita.

CONCRETO

O presente capítulo refere-se aos serviços relacionados com a execução dos diversos tipos de concreto, os quais compreendem o fornecimento pelo CONTRATADO de Mão de obra; materiais; equipamentos e instalações, bem como tudo o mais que for necessário para a concretagem, incluindo fornecimento e movimentação de cimento, agregados, água, aditivos, e a fabricação, transporte, lançamento, proteção, cura e acabamento do concreto.

Generalidades

A FISCALIZAÇÃO durante o curso das obras poderá introduzir as variações que julgar oportunas para assegurar a resistência e as qualidades especificadas para cada tipo de concreto. Tais modificações não podem se constituir, em nenhum caso, motivo para reivindicações ou reclamações por parte do CONTRATADO, não podendo também servir de pretexto para descumprimento dos prazos contratuais.

O CONTRATADO fornecerá as amostras dos materiais e do concreto destinados aos ensaios de qualificação sem qualquer ônus para a FISCALIZAÇÃO. O fato de a FISCALIZAÇÃO efetuar o controle de qualidade das amostras e do concreto não eximirá o CONTRATADO da responsabilidade de produzir concretos que satisfaçam a todas as exigências desta especificação.

Os cimentos poderão ser do tipo Portland (comum, pozolânico, etc.), atendendo, respectivamente, às Normas Brasileiras NBR 3.728 e NBR 3.726.

O CONTRATADO deverá manter permanentemente no canteiro de obras, um estoque de cimento compatível com o consumo programado.

A FISCALIZAÇÃO poderá coletar amostras de cimento no canteiro de obras, e efetuar ensaios para verificar se as características do cimento estão de acordo com o especificado.

O cimento que for rejeitado deverá ser retirado do canteiro de obras no prazo máximo de 48 (quarenta e oito) horas, a partir da comunicação da FISCALIZAÇÃO.



Folha nº	36
Proc. nº	2189/2020
Servidor	6

ESTADO DO MARANHÃO
MUNICÍPIO DE PAÇO DO LUMIAR
SECRETARIA MUNICIPAL DE INFRAESTRUTURA E URBANISMO

Deverão ser previstas instalações e meios para o descarregamento, transporte, armazenamento e manuseio para cada tipo de cimento.

Os meios de transporte e transferência do cimento em qualquer fase do fornecimento, serão estanques, adequadamente projetados para a total proteção do cimento contra exposições à umidade, ou qualquer tipo de contaminação e deverão ser previamente aprovados pela FISCALIZAÇÃO.

O cimento deverá ser utilizado segundo a ordem cronológica de recebimento no canteiro de obras. Qualquer cimento armazenado por mais de três meses somente será utilizado quando for liberado pela FISCALIZAÇÃO, após a realização de ensaios que comprovem suas boas condições de utilização.

O cimento armazenado em sacos deverá ser depositado sobre estrados de madeira afastados no mínimo 16 cm em relação ao piso e às paredes externas do depósito. Cada pilha deverá conter no máximo 16 (dez) sacos de cimento, e quando a armazenagem for por período superior a 26 dias, deverá conter, no máximo, 8 sacos.

O CONTRATADO será responsável pela obtenção dos agregados, colocação no canteiro de obras e por todo e qualquer beneficiamento que se fizer necessário para atender às exigências desta especificação.

A FISCALIZAÇÃO reserva-se o direito de rejeitar todo o material inadequado para utilização no concreto.

Todos os agregados enquadrados na produção do concreto deverão obedecer às exigências da norma NBR-727 da ABNT, e à presente especificação.

Os agregados deverão ser estocados, manuseados e processados, de modo a evitar a mistura e inclusão de materiais inadequados ao concreto, a contaminação por óleos e graxas, bem como a segregação e a quebra excessiva no caso de agregados graúdos.

O CONTRATADO será responsável pelo controle e manutenção do teor de umidade dos agregados nas pilhas de estoque.

Agregado Miúdo

Designa-se por agregado miúdo nesta especificação, o material cujas partículas tenham suas dimensões nominais compreendidas entre o máximo de 4,8 mm e o mínimo de 0,074 mm.



Folha nº:	37
Proc. nº	2984/2020
Servidor	6

ESTADO DO MARANHÃO
MUNICÍPIO DE PAÇO DO LUMIAR
SECRETARIA MUNICIPAL DE INFRAESTRUTURA E URBANISMO

O agregado miúdo deverá ser composto de grãos de forma predominantemente cúbica ou arredondada, sem películas, duros, densos e resistentes.

As percentagens de substâncias deletérias no agregado miúdo não deverão exceder aos seguintes valores:

- * Material passando na peneira 180 - 2 %
- * Material leve - 2 %
- * Torrões de argila - 1 %
- * Demais substâncias deletérias (álcalis, micas, grãos revestidos de impurezas...)
- 2 %

Além disso, a soma das percentagens de todos os materiais deletérios no agregado miúdo, quando da entrada na betoneira não deve exceder a 3% em peso.

No processo de beneficiamento e na estocagem do agregado miúdo, o CONTRATADO deverá empregar equipamentos e métodos que assegurem a manutenção da uniformidade das faixas granulométricas de acordo com o fixado na EB-4.

O agregado miúdo também poderá ser obtido através da mistura de areia natural com areia artificial oriunda da britagem e beneficiamento de rochas.

A escolha de uma, ou a combinação de mais de uma fonte de obtenção de agregados miúdos é prerrogativa do CONTRATADO que deverá fornecer o agregado posto em depósito na obra, independentemente de sua origem ou forma de beneficiamento.

A FISCALIZAÇÃO, entretanto, exigirá todos os ensaios e investigações que julgar necessários para uma adequada caracterização de qualidade, antes da aprovação de uma determinada fonte de obtenção do agregado.

O CONTRATADO deverá submeter à aprovação da FISCALIZAÇÃO uma granulometria fixa para o agregado miúdo. Aprovada essa granulometria quando da entrada do agregado na betoneira, a percentagem retida nas peneiras individuais não poderá afastar-se em mais de 2 % da granulometria fixada.

Essa granulometria deverá enquadrar-se dentro dos limites indicados na Norma Brasileira correspondente.

A granulometria da areia artificial destinada à correção da granulometria da areia natural deverá em princípio situar-se dentro dos limites da Norma Brasileira correspondente,

**ESTADO DO MARANHÃO
MUNICÍPIO DE PAÇO DO LUMIAR
SECRETARIA MUNICIPAL DE INFRAESTRUTURA E URBANISMO**

podendo esses limites sofrerem alterações como decorrência da granulometria da areia natural utilizada.

Agregado Graúdo

Designa-se por agregado graúdo nesta especificação, aquele cujos grãos apresentem dimensões situadas na faixa de 4,8 mm a 76 mm.

Os agregados graúdos de acordo com as suas dimensões serão selecionados segundo as seguintes graduações:

- * Agregado 1 - de 4,8 a 18 mm
- * Agregado 2 - de 18 a 19 mm
- * Agregado 3 - de 19 a 76 mm.

Os agregados graúdos serão obtidos por britagem e classificação de rocha sã ou cascalho.

O agregado graúdo se constituirá de grãos, duros, densos, duráveis e limpos, de forma esférica, cúbica ou angular, não devendo a percentagem de grãos lamelares ultrapassarem a 19 % em peso, face o efeito nocivo desses grãos.

As percentagens de substâncias deletérias no agregado graúdo não devem ultrapassar aos seguintes valores:

- * Material passando na peneira 180 - 1,0 %
- * Material leve - 2,0 %
- * Torrões de argila - 0,3%
- * Demais substâncias deletérias (álcalis, micas, grãos revestidos de impurezas...) - 1,0 %

Além disso, a soma das percentagens de todos os materiais deletérios no agregado graúdo não deverá exceder, quando da entrada na betoneira, a 2 % em peso.

A granulometria deverá ser mantida uniforme durante a operação de produção e estocagem, bem como no decorrer da obra, devendo o CONTRATADO efetuar as correções que se fizerem necessárias.

Sempre que julgado necessário pela FISCALIZAÇÃO deverá ser realizado ensaios para determinar a umidade do agregado, objetivando-se com isto dar condições a que sejam feitas às correções nas quantidades de água a ser adicionada durante a confecção do concreto.



Folha nº	39
Proc. nº	2485/2020
Servidor	6

ESTADO DO MARANHÃO
MUNICÍPIO DE PAÇO DO LUMIAR
SECRETARIA MUNICIPAL DE INFRAESTRUTURA E URBANISMO

A granulometria do agregado graúdo ao entrar no equipamento de mistura deverá enquadrar-se dentro das faixas granulométricas da Norma Brasileira correspondente.

Será admitido o emprego de seixo rolado como agregado graúdo para o concreto, desde que seja de qualidade e granulometria satisfatórias e isento de pó e resíduos que possam provocar reações álcalis-agregados.

A utilização do seixo dependerá de testes em laboratório realizados em amostras representativas da jazida, e da aprovação da FISCALIZAÇÃO. Os seixos deverão ser originados de rochas estáveis e resistentes, não podendo apresentar sinais de decomposição, impurezas, ou materiais orgânicos que venham a prejudicar a qualidade do concreto.

Água

O CONTRATADO será responsável pelo fornecimento da água que será utilizada na obra para fins industriais.

O local de coleta de água e seu eventual tratamento estarão sujeitos à aprovação da FISCALIZAÇÃO.

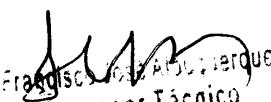
A água para cura e lavagem do concreto e agregado deverá ser limpa e isenta de quantidades inadmissíveis de silte, matéria orgânica, óleo, álcalis, sais, despejos de esgotos e de outras substâncias que possam afetar a qualidade do concreto.

Consideram-se como satisfatórias as águas que atendam às seguintes condições:

- * Cloretos ≤ 300 mg/l
- * Sulfatos ≤ 260 mg/l
- * CO₂ livre ≤ 3 mg/l
- * Matéria orgânica ≤ 2 mg/l
- * Açúcares ≤ 3 mg/l
- * Sólidos totais em suspensão ≤ 3.000 mg/l
- * Ph $3.8 < \text{Ph} < 8.0$

O CONTRATADO deverá providenciar instalações para armazenamento d'água, de maneira a garantir a continuidade das operações de produção e cura do concreto, e de lavagem dos agregados, durante eventuais interrupções de abastecimento.

Lançamento e Adensamento


Francisco José Albuquerque
Assessor Técnico
Mat. 67004590-1



ESTADO DO MARANHÃO
MUNICÍPIO DE PAÇO DO LUMIAR
SECRETARIA MUNICIPAL DE INFRAESTRUTURA E URBANISMO

Folha nº	40
Proc. nº	2489/2020
Servidor	Ø

O lançamento ou a colocação de concreto nas formas no local de aplicação deve incluir três operações fundamentais:

- A preparação da superfície para o receber.
- A colocação do material transportado no local de aplicação.
- A maneira como deve ficar depositado, de modo a receber a compactação.

O CONTRATADO deverá comunicar previamente à FISCALIZAÇÃO o início de qualquer operação de concretagem.

A FISCALIZAÇÃO exigirá, conforme o caso, a apresentação de um plano geral de concretagem, onde deverão constar:


- Métodos e equipamentos de lançamento (caçamba, calhas...);
- Estudos de tempos e movimentos relativos aos diversos equipamentos envolvidos na concretagem;
- Pessoal disponível para o trabalho;
- Sequência de concretagem;
- Tempo máximo de exposição da superfície de um lance intermediário de concretagem.

O CONTRATADO só poderá iniciar a concretagem após a FISCALIZAÇÃO ter aprovado o programa de lançamento (se exigido), verificado a topografia, liberado as formas, os embutidos, as armaduras e as superfícies sobre as quais o concreto será lançado.

O concreto deverá ser lançado dentro de até 26 minutos uma vez pronta a mistura (ou depositada na obra) e, caso o lançamento não se faça no prazo estipulado, o concreto será refogado, devendo ser imediatamente removido da obra ou despejado em local a ser aprovado pela FISCALIZAÇÃO.

Se por qualquer motivo for necessário interromper o lançamento do concreto em algum ponto, e por tempo superior ao indicado, a concretagem deverá ser interrompida, estabelecendo-se uma junta fria, que deverá ser tratada como uma junta de concretagem.

Em qualquer caso, não se poderá concretar sobre ou contigualmente a uma camada em início de pega. Deverá ser observado um intervalo de 72 horas entre o fim da concretagem de uma camada e o início da concretagem da camada acima dela.


Francisco José Albuquerque
Assessor Técnico
Mat. 67004590-1



Folha nº	41
Proc. nº	2485/2020
Servidor	6

**ESTADO DO MARANHÃO
MUNICÍPIO DE PAÇO DO LUMIAR
SECRETARIA MUNICIPAL DE INFRAESTRUTURA E URBANISMO**

O lançamento do concreto deverá ser feito em subcamadas adensadas com espessura máxima de 30 cm, na menor altura praticável, porém inferior a 1,30 m, diretamente sobre sua posição final e não deverá ser empurrado lateralmente de modo a evitar segregação dos agregados.

Quando a altura de queda for superior a 1,30 m, medidas especiais devem ser tomadas para evitar a segregação:

a) Abertura de janelas nas formas, que permitem diminuir a altura de lançamento e facilitem o adensamento;

b) Colocação de 3 a 7 cm de espessura de argamassa de cimento, feito com o mesmo traço do concreto que vai ser utilizado, porém sem o agregado graúdo. Desta maneira o agregado graúdo que vai chegar primeiro à superfície, encontrará uma camada de argamassa que absorverá o agregado graúdo, evitando a criação de "ninhos", isto é, agregado com pouca argamassa para ligá-lo;

c) Utilização de concreto mais plástico e rico de cimento no início da concretagem até se obter no fim, concreto menos plástico e menos rico, porém sempre da mesma resistência.

A colocação do concreto em cada concretagem deverá ser contínua e conduzida de modo a não haverem interrupções superiores há 2 horas, caso a temperatura ambiente seja de 18° centígrados ou inferior.

Este limite máximo de interrupção deverá ser reduzido, a critério da FISCALIZAÇÃO, no caso de temperaturas mais elevadas.

A temperatura do concreto por ocasião do lançamento nas formas não deverá ultrapassar 26° centígrados, nem ser inferior a 3° centígrados.

O lançamento do concreto deverá ser interrompido durante a ocorrência de chuvas que venham a alterar o fator água/cimento do mesmo.

Nas concretagens em edificações dever-se-ão obedecer às seguintes etapas para cada interrupção inevitável.

a) Enchimento dos pilares até o fundo das vigas e em seguida colocação da ferragem nas lajes e vigas para prosseguir a concretagem;

b) Enchimento até a metade ou 1/2 do vão, no caso de vigas e de lajes armadas num só sentido;

**ESTADO DO MARANHÃO
MUNICÍPIO DE PAÇO DO LUMIAR
SECRETARIA MUNICIPAL DE INFRAESTRUTURA E URBANISMO**

c) Enchimento apenas do terço médio de cada vão para lajes armadas em dois sentidos.

O concreto deverá ser adensado por vibração logo após o seu lançamento, de modo que se obtenha a máxima densidade praticável e perfeito amoldamento às superfícies das formas e das juntas de concretagens, objetivando também evitar a formação de bolsões de agregado graúdo e bolhas de ar. Para tanto, serão utilizados vibradores de imersão compatíveis com as dimensões da peça a concretar.

O concreto deverá ser lançado nas formas tão próximo quanto possível de sua posição final, mas não de encontro às mesmas, devendo a massa sofrer um pequeno transporte pela ação de vibrador de modo a evitar a formação de ninhos junto às formas.

Na consolidação de cada camada, o vibrador deverá ser mantido na posição vertical e operado de maneira metódica, mantendo espaçamento constante entre os pontos de vibração, de modo a garantir que nenhuma porção de concreto fique sem vibração.

No prosseguimento da concretagem, o vibrador deverá ser conduzido de modo a revibrar à camada de concreto fresco anteriormente colocado, devendo penetrar na mesma cerca de 16 cm. Não poderá ser lançada nova camada de concreto antes que a camada precedente tenha sido vibrada de acordo com o especificado.

A vibração deverá continuar até que apareça a nata na superfície e que as bolhas de ar tenham parado de subir, momento em que o vibrador deverá ser retirado e mudado de posição.

ASSENTAMENTO DE GUIA (MEIO-FIO) EM TRECHO RETO, CONFECCIONADA EM CONCRETO PRÉ-FABRICADO, DIMENSÕES 100X15X13X30 CM (COMPRIMENTO X BASE INFERIOR X BASE SUPERIOR X ALTURA), PARA VIAS URBANAS (USO VIÁRIO). AF_06/2016.

Definições

Limitadores físicos da plataforma, com diversas finalidades, entre as quais, destaca-se a função de proteger o bordo da pista dos efeitos da erosão causada pelo escoamento das águas precipitadas sobre a plataforma que, decorrentes da declividade transversal, tendem a verter sobre os taludes dos aterros.



Folha nº	43
Proc. nº	2485/2020
Servidor	6

**ESTADO DO MARANHÃO
MUNICÍPIO DE PAÇO DO LUMIAR
SECRETARIA MUNICIPAL DE INFRAESTRUTURA E URBANISMO**

Condições gerais

Os dispositivos abrangidos por esta Especificação serão executados de acordo com as indicações do projeto. Na ausência de projetos específicos deverão ser utilizados os dispositivos padronizados pelo DNER, que constam do Álbum de Projetos-Tipo de dispositivos de Drenagem.

Condições específicas

Basicamente os dispositivos de drenagem abrangidos por esta Norma serão executados em concreto de cimento, pré-moldados, devendo satisfazer as prescrições:

Materiais

Todo material utilizado na execução deverá satisfazer aos requisitos impostos pelas normas vigentes da ABNT e do DNIT.

O concreto, quando utilizado nos dispositivos em que se especifica este tipo de material, deverá ser dosado racional e experimentalmente para uma resistência característica à compressão mínima (fck) min., aos 28 dias de 15Mpa. O concreto utilizado deverá ser preparado de acordo com o prescrito na norma NBR 6168/03, além de atender ao que dispõe a norma DNER-ES 330/97 e Especificação DNIT 018/2006-ES.

Execução de meios-fios ou guias de concreto

Meios-fios ou guias pré-moldados de concreto

- a) escavação da porção anexa ao bordo do pavimento, obedecendo aos alinhamentos, cotas e dimensões indicado no projeto;
- b) execução de base de brita para regularização do terreno e apoio dos meios-fios;
- c) instalação e assentamento dos meios-fios pré-moldados, de forma compatível com o projeto-tipo considerado;
- d) rejuntamento com argamassa cimento areia, traço 1:3, em massa.
- e) os meios-fios ou guias deverão ser pré-moldados em fôrmas metálicas ou de madeira revestida que conduza a igual acabamento, sendo submetidos a adensamento por vibração. As peças deverão ter no máximo 1,0m, devendo esta dimensão ser reduzida para segmentos em curva.

Recomendações gerais

Francisco José Albuquerque
Assessor Técnico
M.T. 07004590-1



Folha nº	44
Proc. nº	2485/2020
Servidor	6

**ESTADO DO MARANHÃO
MUNICÍPIO DE PAÇO DO LUMIAR
SECRETARIA MUNICIPAL DE INFRAESTRUTURA E URBANISMO**

Para garantir maior resistência dos meios-fios a impactos laterais, quando estes não forem contidos por canteiros ou passeios, serão aplicadas escoras de concreto magro, em forma de “bolas” espaçadas de 3,0m.

Em qualquer dos casos o processo alternativo, eventualmente utilizado, será adequado às particularidades de cada obra.

Forma de Medição

Os meios fios serão medidos em metro linear.

Os serviços rejeitados não constituirão objeto de medição.

EXECUÇÃO DE SARJETA DE CONCRETO USINADO, MOLDADA IN LOCO EM TRECHO RETO, 30 CM BASE X 15 CM ALTURA. AF_06/2016.

Definições

Será executada em concreto simples do tipo $F_{ck}=20\text{MPa}$, nas dimensões de 30x15 cm, com sua face superior troiada e caimento de 2% para dentro.

Condições gerais

Os dispositivos abrangidos por esta Especificação serão executados de acordo com as indicações do projeto. Na ausência de projetos específicos deverão ser utilizados os dispositivos padronizados pelo DNER, que constam do Álbum de Projetos-Tipo de dispositivos de Drenagem.

Condições específicas

Basicamente os dispositivos de drenagem abrangidos por esta Norma serão executados em concreto de cimento, pré-moldados, devendo satisfazer as prescrições:

Materiais

Todo material utilizado na execução deverá satisfazer aos requisitos impostos pelas normas vigentes da ABNT e do DNIT.

O concreto, quando utilizado nos dispositivos em que se especifica este tipo de material, deverá ser dosado racional e experimentalmente para uma resistência característica à compressão mínima (f_{ck}) min., aos 28 dias de 20 Mpa. O concreto utilizado deverá ser preparado de acordo com o prescrito na norma NBR 6168/03, além de atender ao que dispõe a norma DNER-ES 330/97 e Especificação DNIT 018/2016-ES.

**ESTADO DO MARANHÃO
MUNICÍPIO DE PAÇO DO LUMIAR
SECRETARIA MUNICIPAL DE INFRAESTRUTURA E URBANISMO**

Forma de Medição

As sarjetas serão medidas em metro linear.

Os serviços rejeitados não constituirão objeto de medição.

PINTURA

As superfícies a pintar serão cuidadosamente limpas e convenientemente preparadas para o tipo de pintura a que se destinem.

A eliminação da poeira deverá ser completa, tomando-se precauções especiais contra o levantamento de pó durante os trabalhos, até que as tintas sequem inteiramente.

As superfícies só poderão ser pintadas quando perfeitamente secas.

Cada demão de tinta só poderá ser aplicada quando a precedente estiver perfeitamente seca, sendo conveniente observar um intervalo de 24 horas entre demãos sucessivas, salvo especificação em contrário.

Os trabalhos de pintura em locais não totalmente abrigados, serão suspensos em tempo de chuva.

Serão adotadas precauções especiais no sentido de evitar salpicaduras de tinta em superfícies não destinadas a pintura (vidros, ferragens de esquadrias, etc.).

A pintura das paredes internas e externas será em tinta acrílica (duas demãos), para aplicação seguir a especificação do seu Fabricante.

DRENAGEM

Os bueiros podem ser em concreto simples ou armado, constituídos de seções, conforme o dimensionamento e obedecem as seguintes terminologias:

BSTC-Bueiro Simples Tubular de Concreto

BDTC-Bueiro Duplo Tubular de Concreto

BTTC-Bueiro Triplo Tubular de Concreto

O tipo será definido em projeto, em função das características da tubulação existente, ou pela fiscalização.

As especificações para a construção, prolongamento e reforma de bueiros tubulares de concreto baseiam-se nas normas técnicas da ABNT e DNER/DNIT.



Folha nº	46
Proc. nº	2189/2020
Servidor	<i>[Handwritten Signature]</i>

ESTADO DO MARANHÃO
MUNICÍPIO DE PAÇO DO LUMIAR
SECRETARIA MUNICIPAL DE INFRAESTRUTURA E URBANISMO

DNER- Álbum de Projetos – Tipo de Drenagem/1998;
DNER- Manual de Drenagem de Rodovias/1990;
ABNT- NBR-8276/83- Irrigação e Drenagem;
ABNT- NBR-9793/83 – Tubos de Concreto Simples de seção circular para águas pluviais;
ABNT- NBR-9794/87- Tubos de Concreto Armado de seção circular para águas pluviais;
ABNT- NBR-12654/92- Controle Tecnológico de materiais componentes do concreto;
ABNT- NBR-12655/96 – Preparo, controle e recebimento do concreto;
DNER-NBR-6118/80, ABNT-MB-113(NBR 9795/87)- Resistência à compressão diametral do tubo;
DNER-NBR-7187/87- Resistência à compressão do concreto aos 28 dias ;
ABNT-NBR-222(NBR-6586/87) – Absorção do concreto

Materiais

Cimento

O cimento deverá ser do tipo Portland CP IV-32 de procedência conhecida, condicionado em sacos lacrados de 50 kg, sem torrões e umidade. Devendo antes de sua aplicação ser inspecionado pela fiscalização.

Tubos

Serão de concreto simples ou armado de encaixe tipo “Macho” e “Fêmea”, ou “Ponta” e “Bolsa” nas dimensões apresentadas em projeto ou em função das características da tubulação existente.

Os tubos de concreto armado serão utilizados nos locais onde hajam solicitações de tráfego.

No caso de recuperação ou prolongamento, deverão obedecer as dimensões e tipos os tubos existentes.

Deverão seguir as normas de confecção da ABNT.

Deverá possuir a resistência à compressão diametral superior a 15 Mpa.

[Handwritten Signature]
Francisco José Albuquerque
Assessor Técnico
Mat. 67004590-1



ESTADO DO MARANHÃO
MUNICÍPIO DE PAÇO DO LUMIAR
SECRETARIA MUNICIPAL DE INFRAESTRUTURA E URBANISMO

Folha nº	47
Proc. nº	2189/2020
Servidor	8

Concreto

O concreto utilizado na confecção dos tubos deverá ter a resistência mínima a compressão simples de 15 Mpa.

O agregado graúdo pode ser britada, seixo rolado, britado ou não, ou outro material previamente aprovado pela Fiscalização.

O concreto simples utilizado na preparação do concreto ciclópico deverá possuir a resistência mínima de 15 Mpa

A pedra de mão não poderá ser friável, deverá ser dura e sem fissuras.

Os agregados devem se constituir de fragmentos sãos, duráveis, livres de torrões de argila e substâncias nocivas.

Devem apresentar boa adesividade.

Quando da aplicação, devem estar secos e isentos de grumos

Devem seguir as normas referentes a confecção de Concreto e Argamassas, sendo que, para a execução dos serviços deverá estar prevista a utilização racional do equipamento apropriado, atendido as condições locais e a produtividade exigida.

Execução dos Serviços

Locação

A locação da obra deverá ser precedida pelo desmatamento, limpeza e regularização do talveque. A locação será executada utilizando equipamentos topográficos, gabaritos e réguas.

A locação das obras deverá ser aprovada pela fiscalização.

Se houver a necessidade de demolição total ou de parcial da Tubulação antiga para a realização dos novos serviços, esta, deverá ter a prévia autorização da fiscalização.

Cuidados especiais deverão ser tomados quanto à declividade longitudinal. Deve ser incluída a profundidade do berço.

Francisco José Albuquerque
Assessor Técnico



Folha nº	48
Proc. nº	2485/2020
Servidor	J

ESTADO DO MARANHÃO
MUNICÍPIO DE PAÇO DO LUMIAR
SECRETARIA MUNICIPAL DE INFRAESTRUTURA E URBANISMO

Todas as precauções quanto ao Manejo Ambiental deverão ser tomadas, no que diz respeito a instalação do acampamento(resíduos proveniente de esgotos, lavagem, óleos e etc.), exploração de áreas, deposição de restos de material e outros.

Escavação

A escavação poderá se manual ou mecânica, a critério da fiscalização, deverão ser retirados os materiais considerados inadequados (argilas orgânicas, muito plásticas, areias fofas, solos micáceos e outros inservíveis), e removidos para um bota – fora indicado pela fiscalização.

A largura da vala deverá ser superior a largura do berço em pelo menos 30 cm para cada lado, para garantir a implantação das formas.

O escoramento das escavações, se necessário, deve ser executado em madeira de lei, resistente ao esforço do empuxo do material do talude para evitar acidentes. Deverá ser submetido à aprovação da fiscalização

Berço, Dentes, Bocas e Alas

Na construção, recuperação ou prolongamento de bocas, berços, dentes e alas, serão utilizados concretos ciclópico com 30% de pedra de mão com a resistência mínima à compressão simples de 15 Mpa.

O berço de concreto será construído nas dimensões mínimas iguais a largura e o comprimento da tubulação, espessura mínima de 10 cm. Havendo a necessidade do aumento da espessura, esta , deverá ser analisada e aprovada pela fiscalização.

Assentamento

Os tubos serão assentados sobre o berço em concreto cuja a cura já foi efetivada.

O assentamento dos tubos deve ser executado de jusante para montante, nas cotas e alinhamento previstos. Se necessário, e com a aprovação da fiscalização poderão ser construídas ensecadeiras de desvio do curso d'água.

Francisco José Albuquerque
Assessor Técnico
Mat 67004590-1



ESTADO DO MARANHÃO
MUNICÍPIO DE PAÇO DO LUMIAR
SECRETARIA MUNICIPAL DE INFRAESTRUTURA E URBANISMO

Folha nº	49
Proc. nº	486/2020
Servidor	6

O rejuntamento será executado com argamassa de cimento e areia no traço 1:4, feito em toda a circunferência do tubo para garantir a sua estanqueidade.

Os aterros serão protegidos das infiltrações pela construção das bocas e alas nas extremidades das tubulações.

Aterros e Reaterros

O aterro ou reaterro será efetuado com material resultante da escavação ou das jazidas estudadas, desde que apresentem o ISC maior do que 95% do obtido com a massa específica aparente máxima obtida em laboratório, com a energia do Proctor Normal e a expansão máxima de 4% compactadas em camadas horizontais sucessivas não superiores a 15 cm de espessura, transversalmente e simultaneamente nas laterais para evitar empuxos desiguais.

A umidade do solo deverá ser mantida próxima da taxa ótima, admitindo-se variação de no máximo 3%.

O recobrimento mínimo deverá ser de 20 cm a contar da geratriz superior do tubo.

A Contratada deverá efetuar controle tecnológico do aterro, de preferência por firma especializada.

Ficam a cargo da Contratada, as despesas com transportes decorrentes da execução dos serviços

Reposição do Pavimento


A reposição consiste na operação de reconstituição do pavimento primitivo.

Em casos especiais, de acordo com o projeto, ou com a aprovação da fiscalização, o pavimento poderá sofrer melhoramentos.

Devendo sua execução atender as normas previstas para as situações específicas previstas pela ABNT e DNER/DNIT.

Equipamentos

Para a execução dos serviços deverá estar prevista a utilização racional de equipamento, atendidas as condições locais e a produtividade exigida.


Francisco Alencar
Assessor Técnico
Mat. 67004530-1



Folha nº	50
Proc. nº	2485/2020
Servidor	4

ESTADO DO MARANHÃO
MUNICÍPIO DE PAÇO DO LUMIAR
SECRETARIA MUNICIPAL DE INFRAESTRUTURA E URBANISMO

Controle Geométrico

O acabamento da plataforma será procedido mecanicamente, de forma a alcançar-se a conformação da seção transversal exigida pela fiscalização, ou de acordo com o projeto inicial da rodovia, admitidas as seguintes tolerâncias:

Variação da altura máxima de +0,05m para o eixo e bordas com relação ao greide aprovado pela fiscalização;

Variação máxima da largura de + 0,30m para a plataforma definida pela fiscalização, não se admitindo variação

O controle será efetuado por nivelamento de eixo e bordos.

O acabamento, quanto à declividade transversal e à inclinação dos taludes, será verificado pela fiscalização, de acordo com o projeto. Na inexistência de projeto, adotar a declividade mínima de 3%.

PLANTIO DE GRAMA EM PLACAS. AF_05/2018

Serão plantadas grama esmeralda em placas conforme critério da fiscalização.

O preparo de terra vegetal com adubo orgânico e mineral. O perfeito revolvimento e afofamento da terra até 30cm de profundidade; é necessário ser incorporado, nesse ato, estrume de curral, curtido na proporção de 6 kg/m³, bem esmiuçado e distribuído.

Precisam ser eliminadas pedras, tocos, torrões duros, entulho e outros materiais estranhos.

PLANTIO DE ÁRVORE ORNAMENTAL COM ALTURA DE MUDA MAIOR QUE 2,00 M E MENOR OU IGUAL A 4,00 M. AF_05/2018.

Serão plantadas árvores ornamentais com a espécie a critério da fiscalização.

O preparo de terra vegetal com adubo orgânico e mineral. O perfeito revolvimento e afofamento da terra até 30cm de profundidade; é necessário ser incorporado, nesse ato, estrume de curral, curtido na proporção de 6 kg/m³, bem esmiuçado e distribuído.

Precisam ser eliminadas pedras, tocos, torrões duros, entulho e outros materiais estranhos.

Limpeza geral da obra

Assessor Técnico
Mat. 67004590-1



Folha nº	51
Proc. nº	2184/2020
Servidor	8

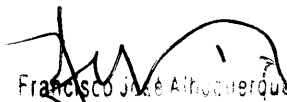
**ESTADO DO MARANHÃO
MUNICÍPIO DE PAÇO DO LUMIAR
SECRETARIA MUNICIPAL DE INFRAESTRUTURA E URBANISMO**

A obra será entregue em perfeito estado de limpeza e conservação, devendo apresentara perfeito funcionamento em todas as suas instalações, equipamentos e aparelhos.

Na execução dos serviços de limpeza deverão ser tomadas todas as precauções no sentido de se evitar danos aos materiais de acabamento.

O desentulho da obra deverá ser feito periodicamente e de acordo com as recomendações da FISCALIZAÇÃO.

Ao término dos serviços, será removido todo o entulho do terreno, sendo cuidadosamente limpos e varridos.


Francisco José Albuquerque
Assessor Técnico
Mat. 27004590-1



PREFEITURA DE
**PAÇO DO
LUMIAR**

PLANILHA ORÇAMENTÁRIA

Folha nº 52
Proc. nº 2489/2020
Servidor 8

SERVIÇOS DE MANUTENÇÃO DE
LOGRADOUROS PÚBLICOS,
PAVIMENTAÇÃO E DRENAGEM
SUPERFICIAL E PROFUNDA NO
MUNICÍPIO DE PAÇO DO LUMIAR

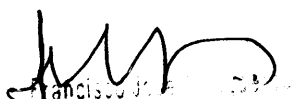
PREÇO TOTAL COM BDI

R\$ 429.829,22

CONTEÚDO:

ORÇAMENTO SINTÉTICO
ORÇAMENTO ANALÍTICO
CRONOGRAMA FÍSICO-FINANCEIRO
CURVA ABC
PLANILHA DE BDI
ITENS DE RELEVÂNCIA

RESPONSÁVEL TÉCNICO:


Francisco de Assis
Assessor Técnico
Mat. 67004590-1

ENGENHEIRO CIVIL

PAÇO DO LUMIAR - MA
quarta-feira, 1 de abril de 2020

**PMPL-MA
EM BRANCO**



**Planilha Orçamentária, Cronograma
Físico- Financeiro, Curva ABC, Itens de
Relevâncias**

ANEXO II

PMPL-MA
EM BRANCO



Orçamento Sintético

Proponente:
PREFEITURA MUNICIPAL DE PAÇO DO LUMIAR

BDI:
26,14%

Endereço da Obra:
DIVERSOS BAIRROS DO MUNICÍPIO

Encargos Sociais:
84,01%

Referência de Preço:
SINAPI-JAN-2020
ORSE-DEZ-2019

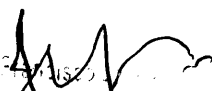
Obra/Projeto:
SERVIÇOS DE MANUTENÇÃO DE LOGRADOUROS PÚBLICOS, PAVIMENTAÇÃO E DRENAGEM SUPERFICIAL E PROFUNDA NO MUNICÍPIO DE PAÇO DO LUMIAR

Nº	Descrição	Preço total (R\$)	PESO (%)
1	TRABALHO EM TERRA	R\$ 7.849,25	1,83%
2	INFRAESTRUTURA	R\$ 119.128,77	2,43%
3	VEDAÇÃO	R\$ 3.631,00	2,10%
4	REVESTIMENTO	R\$ 1.116,00	0,28%
5	PAVIMENTAÇÃO	R\$ 140.976,25	4,42%
6	PINTURA	R\$ 21.582,00	2,10%
7	FORRO	R\$ 11.580,00	0,00%
8	BUEIRO/DRENAGEM	R\$ 112.328,45	0,00%
9	LIMPEZA E URBANIZAÇÃO	R\$ 11.637,50	0,00%
VALOR TOTAL COM BDI		R\$ 429.829,22	7%

Responsável Técnico

Engenheiro Civil
CREA:

Paço do Lumiar/MA, 1 de abril de 2020


Assessoria
Mat. 000000000

Folha nº	54
Proc. nº	2405/2020
Servidor	8

PMPL-MA
EM BRANCO



Orçamento Analítico

Proponente:
PREFEITURA MUNICIPAL DE PAÇO DO LUMIAR

Endereço da Obra:
DIVERSOS BAIRROS DO MUNICÍPIO

Encargos Sociais:
84,01%

BDI:
26,14%

Referência de Preço:
SINAPI-JAN-2020
ORSE-DEZ-2019

Obra/Projeto:
SERVIÇOS DE MANUTENÇÃO DE LOGRADOUROS PÚBLICOS, PAVIMENTAÇÃO E DRENAGEM SUPERFICIAL E PROFUNDA NO MUNICÍPIO DE PAÇO DO LUMIAR

VALOR TOTAL DO PROJETO: R\$ 429.829,22

Item	Descrição	Unid.	Quant.	Código	Unid.	Preço Unitário sem BDI (R\$)	Preço Total (7 BDI) (R\$)	Preço Total (R\$)	Piso (%)
1	TRABALHO EM TERRA								
1.1	LIMPEZA MANUAL DO TERRENO (C/ RASPAGEM SUPERFICIAL)	m ²	1000,00	73948/016	SINAPI	2,85	3,59	7.849,25	1,83 %
1.2	ESCAVAÇÃO MANUAL DE VALA COM PROFUNDIDADE MENOR OU IGUAL A 1,30 M. AF_03/2016	m ³	75,00	93358	SINAPI	45,02	56,79	4.259,25	0,99 %
2	INFRAESTRUTURA								
2.1	MURO DE ARRIMO DE CONCRETO CICLOPICO COM 30% DE PEDRA DE MAO	m ³	40,00	73843/001	SINAPI	287,98	363,26	119.128,77	27,79 %
2.2	ENROCAMENTO COM PEDRA ARGAMASSADA TRAÇO 1:4 COM PEDRA DE MÃO	m ³	50,00	73611	SINAPI	306,58	386,72	19.336,00	4,51 %
2.3	REATERO MANUAL APOIADO COM SOQUETE. AF_10/2017	m ³	150,00	96995	SINAPI	27,30	34,44	5.166,00	1,21 %
2.4	ATERRO MANUAL DE VALAS COM AREIA PARA ATERRO E COMPACTAÇÃO MECANIZADA. AF_05/2016	m ³	225,00	94342	SINAPI	66,82	84,29	18.965,25	4,42 %
2.5	CONCRETO CICLOPICO FCK=10MPA 30% PEDRA DE MAO INCLUSIVE LANCAMENTO	m ³	20,00	73361	SINAPI	298,63	376,69	7.533,80	1,76 %
2.6	EXECUÇÃO DE ESTRUTURAS DE CONCRETO ARMADO, FCK = 25 MPA. AF_01/2017	m ³	28,00	95954	SINAPI	1.517,51	1.914,19	53.597,32	12,50 %
3	VEDAÇÃO								
3.1	ALVENARIA DE VEDAÇÃO DE BLOCOS CERÂMICOS FURADOS NA HORIZONTAL DE 9X14X19CM (ESPESSURA 9CM) DE PAREDES COM ÁREA LÍQUIDA MENOR QUE 6M ² SEM VAOS E ARGAMASSA DE ASSENTAMENTO COM PREPARO MANUAL. AF_06/2014	m ²	50,00	87500	SINAPI	57,57	72,62	3.631,00	0,85 %
4	REVESTIMENTO								
4.1	CHAPISCO APLICADO EM ALVENARIAS E ESTRUTURAS DE CONCRETO INTERNAS, COM COLHER DE PEDREIRO. ARGAMASSA TRAÇO 1:3 COM PREPARO MANUAL. AF_06/2014	m ²	50,00	87878	SINAPI	2,84	3,58	179,00	0,04 %
4.2	MASSA ÚNICA, PARA RECEBIMENTO DE PINTURA, EM ARGAMASSA TRAÇO 1:2:8, PREPARO MANUAL, APLICADA MANUALMENTE EM FACES INTERNAS DE PAREDES, ESPESSURA DE 10MM, COM EXECUÇÃO DE TALISCAS.	m ²	50,00	87548	SINAPI	14,86	18,74	937,00	0,22 %
5	PAVIMENTAÇÃO								
5.1	LASTRO DE CONCRETO MAGRO, APLICADO EM PISOS OU RADIERS, ESPESSURA DE 5 CM. AF_07/2016	m ²	100,00	95241	SINAPI	17,26	21,77	2.177,00	0,51 %
								140.976,25	32,89 %
								2.177,00	0,51 %

Folha nº 55
Proc. nº 2489/2020
Servidor

Franisco de Assis
SSE/SECRETARIA DE PLANEJAMENTO



Orçamento Analítico

Proponente:
PREFEITURA MUNICIPAL DE PAÇO DO LUMIAR

Endereço da Obra:
DIVERSOS BAIRROS DO MUNICÍPIO

Encargos Sociais:
84,01%

BDI:
26,14%

Referência de Preço:
SINAPI-JAN-2020
ORSE-DEZ-2019

Obra/Projeto:
SERVIÇOS DE MANUTENÇÃO DE LOGRADOUROS PÚBLICOS, PAVIMENTAÇÃO E DRENAGEM SUPERFICIAL E PROFUNDA NO MUNICÍPIO DE PAÇO DO LUMIAR

VALOR TOTAL DO PROJETO: R\$ 429.829,22

Item	Descrição	Unid.	Quant.	Código	Função	Preço unitário com IPI (R\$)	Preço total (7 IPI) (R\$)	Preço total (R\$)	Piso (%)
5.2	PISO DE CONCRETO 20 Mpa COM CONCRETO MOLDADO IN LOCO, USINADO, ACABAMENTO CONVENCIONAL, NÃO ARMADO. AF 07/2016	m³	80,00	94991	SINAPI	483,15	609,45	48.756,00	11,37 %
5.3	REMOCAO DE BLOKRET COM EMPILHAMENTO	m²	750,00	85375	SINAPI	9,03	11,39	8.542,50	1,99 %
5.4	RECOMPOSICAO DE PAVIMENTACAO TIPO BLOKRET SOBRE COLCHAO DE AREIA COM REAPROVEITAMENTO DE	m²	750,00	83694	SINAPI	10,42	13,14	9.855,00	2,30 %
5.5	RETIRADA DE MEIO FIO C/ EMPILHAMENTO E S/ REMOCAO	M	50,00	85335	SINAPI	5,59	7,05	352,50	0,08 %
5.6	PISO CIMENTADO E=1,5CM C/ARGAMASSA 1:3 CIMENTO AREIA ALISADO COLHER SOBRE BASE EXISTENTE E ARGAMASSA EM PREPARO MECANIZADO	m²	25,00	73465	SINAPI	26,36	33,25	831,25	0,19 %
5.7	EXECUÇÃO DE CALÇADA	m²	15,00	94992	SINAPI	51,61	65,10	976,50	0,23 %
5.8	Colchão de areia	m³	50,00	3212	ORSE	56,73	71,56	3.578,00	0,83 %
5.9	EXECUÇÃO DE PAVIMENTO EM PISO INTERTRAVADO, COM BLOCO SEXTAVADO DE 25 X 25 CM, ESPESSURA 8 CM. AF 12/2015	m²	500,00	92394	SINAPI	47,79	60,28	30.140,00	7,03 %
5.10	ASSENTAMENTO DE GUJA (MEIO-FIO) EM TRECHO RETO, CONFECCIONADA EM CONCRETO PRÉ-FABRICADO, DIMENSÕES 100X15X13X30 CM (COMPRIMENTO X BASE INFERIOR X BASE SUPERIOR X ALTURA), PARA VIAS URBANAS (USO VIÁRIO). AF 06/2016	M	250,00	94273	SINAPI	33,50	42,26	10.565,00	2,46 %
5.11	EXECUÇÃO DE SARIETA DE CONCRETO USINADO, MOLDADA IN LOCO EM TRECHO RETO, 30 CM BASE X 15 CM ALTURA. AF 06/2016	M	250,00	94281	SINAPI	33,62	42,41	10.602,50	2,47 %
5.12	CAIACAO EM MEIO FIO	m²	4000,00	83693	SINAPI	2,89	3,65	14.600,00	3,41 %
6	PINTURA							21.582,00	5,03 %
6.1	APLICAÇÃO E LIXAMENTO DE MASSA LÁTEX EM PAREDES, UMA DEMÃO. AF 06/2014	m²	800,00	88495	SINAPI	6,36	8,02	6.416,00	1,50 %
6.2	PINTURA ESMALTE BRILHANTE PARA MADEIRA, DUAS DEMAOS, SOBRE FUNDO NIVELADOR BRANCO	m²	200,00	74065/003	SINAPI	17,15	21,63	4.326,00	1,01 %
6.3	APLICAÇÃO MANUAL DE PINTURA COM TINTA LÁTEX ACRÍLICA EM PAREDES. DUAS DEMÃOS. AF 06/2014	m²	800,00	88489	SINAPI	10,74	13,55	10.840,00	2,53 %
7	FORRO							11.580,00	2,43 %
7.1	FORRO EM RÉGUAS DE PVC, FRISADO, PARA AMBIENTES COMERCIAL, INCLUSIVE ESTRUTURA DE FIXAÇÃO. AF 05/2017 P	m²	200,00	96116	SINAPI	45,90	57,90	11.580,00	2,43 %

Folha nº 56
Proc. nº 2185/2020
Servidor

ASSOCIAÇÃO DE PESSOAS FÍSICAS
Mat. 5.109.419.0



Orçamento Analítico

Proponente:
PREFEITURA MUNICIPAL DE PAÇO DO LUMIAR

Endereço da Obra:
DIVERSOS BAIRROS DO MUNICÍPIO

Encargos Sociais:
84,01%

BDI:
26,14%
Referência de Preço:
SINAPI-JAN-2020
ORSE-DEZ-2019

Obra/Projeto:
SERVIÇOS DE MANUTENÇÃO DE LOGRADOUROS PÚBLICOS, PAVIMENTAÇÃO E DRENAGEM SUPERFICIAL E PROFUNDA NO MUNICÍPIO DE PAÇO DO LUMIAR

VALOR TOTAL DO PROJETO: R\$ 429.829,22

EP	Descrição	Unid.	Quant.	Código	UNIH	Preço unitário sem IPI (R\$)	Preço total (/ IPI) (R\$)	Preço total (R\$)	Piso (%)
8	BUEIRO/DRENAGEM							112.328,45	26,20 %
8.1	BUEIRO SIMPLES							49.540,56	
8.1.1	BOCA PARA BUEIRO SIMPLES TUBULAR, DIÂMETRO =1,00M, EM CONCRETO CICLOPICO, INCLUINDO FORMAS, ESCAVACAO, REATERRO E MATERIAIS, EXCLUINDO MATERIAL REATERRO JAZIDA E TRANSPORTE.	UN	8,00	73856/004	SINAPI	1.635,74	2.063,32	16.506,56	3,85 %
8.1.2	TUBO DE CONCRETO PARA REDES COLETORAS DE ÁGUAS PLUVIAIS, DIÂMETRO DE 1000 MM, JUNTA RÍGIDA, INSTALADO EM LOCAL COM ALTO NÍVEL DE INTERFERÊNCIAS - FORNECIMENTO E ASSENTAMENTO. AF. 12/2015	M	48,00	92226	SINAPI	505,95	638,21	30.634,08	14,89 %
8.1.3	EXECUÇÃO DE PASSEIO (CALÇADA) OU PISO DE CONCRETO COM CONCRETO MOLDADO IN LOCO, FEITO EM OBRA, ACABAMENTO CONVENCIONAL, NÃO ARMADO. AF. 07/2016	m³	4,00	94990	SINAPI	475,65	599,98	2.399,92	2,10 %
8.2	BUEIRO DUPLO							27.328,64	
8.2.1	BOCA PARA BUEIRO DUPLO TUBULAR, DIÂMETRO =1,00M, EM CONCRETO CICLOPICO, INCLUINDO FORMAS, ESCAVACAO, REATERRO E MATERIAIS, EXCLUINDO MATERIAL REATERRO JAZIDA E TRANSPORTE.	UN	2,00	73856/009	SINAPI	2.054,24	2.591,22	5.182,44	1,21 %
8.1.2	TUBO DE CONCRETO PARA REDES COLETORAS DE ÁGUAS PLUVIAIS, DIÂMETRO DE 1000 MM, JUNTA RÍGIDA, INSTALADO EM LOCAL COM ALTO NÍVEL DE INTERFERÊNCIAS - FORNECIMENTO E ASSENTAMENTO. AF. 12/2015	M	30,00	92226	SINAPI	505,95	638,21	19.146,30	14,89 %
8.1.3	EXECUÇÃO DE PASSEIO (CALÇADA) OU PISO DE CONCRETO COM CONCRETO MOLDADO IN LOCO, FEITO EM OBRA, ACABAMENTO CONVENCIONAL, NÃO ARMADO. AF. 07/2016	m³	5,00	94990	SINAPI	475,65	599,98	2.999,90	2,10 %
8.3	BUEIRO TRIPLIO							20.233,54	
8.3.1	BOCA PARA BUEIRO TRIPLIO TUBULAR, DIÂMETRO =1,00M, EM CONCRETO CICLOPICO, INCLUINDO FORMAS, ESCAVACAO, REATERRO E MATERIAIS, EXCLUINDO MATERIAL REATERRO JAZIDA E TRANSPORTE.	UN	1,00	73856/014	SINAPI	3.006,98	3.793,00	3.793,00	0,88 %
8.3.2	TUBO DE CONCRETO PARA REDES COLETORAS DE ÁGUAS PLUVIAIS, DIÂMETRO DE 1000 MM, JUNTA RÍGIDA, INSTALADO EM LOCAL COM ALTO NÍVEL DE INTERFERÊNCIAS - FORNECIMENTO E ASSENTAMENTO. AF. 12/2015	M	22,00	92226	SINAPI	505,95	638,21	14.040,62	14,89 %

Folha nº 57
Proc. nº 2489/2020
Servidor 4

Assessoria Técnica
MAY 5 2020 15:57



Orçamento Analítico

Proponente:
PREFEITURA MUNICIPAL DE PAÇO DO LUMIAR

Endereço da Obra:
DIVERSOS BAIRROS DO MUNICÍPIO

Encargos Sociais:
84,01%

BDI:
26,14%

Referência de Preço:
SINAPI-JAN-2020
ORSE-DEZ-2019

Obra/Projeto:
SERVIÇOS DE MANUTENÇÃO DE LOGRADOUROS PÚBLICOS, PAVIMENTAÇÃO E DRENAGEM SUPERFICIAL E PROFUNDA NO MUNICÍPIO DE PAÇO DO LUMIAR

VALOR TOTAL DO PROJETO: R\$ 429.829,22

R#	Descrição	Unid.	Quant.	Código	Unid.	Preço unitário com BDI (R\$)	Preço total (/ BDI) (R\$)	Preço total (R\$)	Piso (%)
8.3.3	EXECUÇÃO DE PASSEIO (CALÇADA) OU PISO DE CONCRETO COM CONCRETO MOLDADO IN LOCO, FEITO EM OBRA, ACABAMENTO CONVENCIONAL, NÃO ARMADO. AF. 07/2016	m³	4,00	94990	SINAPI	475,65	599,98	2.399,92	2,10 %
8.4	BUEIRO SIMPLES DIAM=0,60							15.225,71	
8.4.1	BOCA PARA BUEIRO SIMPLES TUBULAR, DIAMETRO =0,60M; EM CONCRETO CICLOPICO, INCLUINDO FORMAS, ESCAVACAO, REATERRO E MATERIAIS, EXCLUINDO MATERIAL REATERRO JAZIDA E TRANSPORTE.	UN	5,00	73856/002	SINAPI	777,59	980,85	4.904,25	1,14 %
8.4.2	TUBO DE CONCRETO PARA REDES COLETORAS DE ÁGUAS PLUVIAIS, DIÂMETRO DE 600 MM, JUNTA RÍGIDA, INSTALADO EM LOCAL COM ALTO NÍVEL DE INTERFERÊNCIAS - FORNECIMENTO E ASSENTAMENTO. AF. 12/2015	M	30,00	92221	SINAPI	241,04	304,05	9.121,50	2,13 %
8.4.3	EXECUÇÃO DE PASSEIO (CALÇADA) OU PISO DE CONCRETO COM CONCRETO MOLDADO IN LOCO, FEITO EM OBRA, ACABAMENTO CONVENCIONAL, NÃO ARMADO. AF. 07/2016	m³	2,00	94990	SINAPI	475,65	599,98	1.199,96	2,10 %
9	LIMPEZA E URBANIZAÇÃO							11.637,50	2,71 %
9.1	PLANTIO DE GRAMA EM PLACAS. AF. 05/2018	m²	100,00	98504	SINAPI	9,49	11,97	1.197,00	0,28 %
9.2	PLANTIO DE ÁRVORE ORNAMENTAL COM ALTURA DE MUDA MAIOR QUE 2,00 M E MENOR OU IGUAL A 4,00 M. AF. 05/2018	UN	25,00	98511	SINAPI	234,04	295,22	7.380,50	1,72 %
9.3	Limpeza geral	m²	1500,00	2450	ORSE	1,62	2,04	3.060,00	0,71 %

VALOR TOTAL DA OBRA COM BDI

R\$

429.829,22

Folha nº 58

Proc. nº 2185/2020

Servidor

Paço do Lumiar/MA, 1 de abril de 2020

Francisco José de Jesus
ASSESSOR TÉCNICO
Mat. 57094500

**PRIMEIRA
EM BRANCO**



Conograma Físico / Financeiro



PREFEITURA DE
**PAÇO DO
LUMIAR**

Proponente:

PREFEITURA MUNICIPAL DE PAÇO DO LUMIAR

Endereço da Obra:

DIVERSOS BAIRROS DO MUNICÍPIO

Obra/Projeto:

SERVIÇOS DE MANUTENÇÃO DE LOGRADOUROS PÚBLICOS, PAVIMENTAÇÃO E DRENAGEM SUPERFICIAL E PROFUNDA NO MUNICÍPIO DE PAÇO DO LUMIAR

ITEM	DESCRIÇÃO	VALOR TOTAL COM IPI	%	1 mês	%	2 meses	%	3 meses	%	4 meses	%	5 meses	%
1	TRABALHO EM TERRA	R\$ 7.849,25	1,83%	R\$ 1.569,85	20,00%	R\$ 1.569,85	20,00%	R\$ 1.569,85	20,00%	R\$ 1.569,85	20,00%	R\$ 1.569,85	20,00%
1.1	LIMPEZA MANUAL DO TERRENO (C/ RASPAGEM SUPERFICIAL)	R\$ 3.590,00	0,84%	R\$ 718,00	20,00%	R\$ 718,00	20,00%	R\$ 718,00	20,00%	R\$ 718,00	20,00%	R\$ 718,00	20,00%
1.2	ESCAVAÇÃO MANUAL DE VALA COM PROFUNDIDADE MENOR OU IGUAL A 1,30 M. AF_03/2016	R\$ 4.259,25	0,99%	R\$ 851,85	20,00%	R\$ 851,85	20,00%	R\$ 851,85	20,00%	R\$ 851,85	20,00%	R\$ 851,85	20,00%
2	INFRAESTRUTURA	R\$ 119.128,77	27,72%	R\$ 23.825,75	20,00%	R\$ 23.825,75	20,00%	R\$ 23.825,75	20,00%	R\$ 23.825,75	20,00%	R\$ 23.825,75	20,00%
2.1	MURO DE ARRIMO DE CONCRETO CICLOPICO COM 30% DE PEDRA DE MAO	R\$ 14.530,40	3,38%	R\$ 2.906,08	20,00%	R\$ 2.906,08	20,00%	R\$ 2.906,08	20,00%	R\$ 2.906,08	20,00%	R\$ 2.906,08	20,00%
2.2	ENROCAMENTO COM PEDRA ARGAMASSADA TRAÇO 1:4 COM PEDRA DE MÃO	R\$ 19.936,00	4,50%	R\$ 3.867,20	20,00%	R\$ 3.867,20	20,00%	R\$ 3.867,20	20,00%	R\$ 3.867,20	20,00%	R\$ 3.867,20	20,00%
2.3	REATERRO MANUAL APOILOADO COM SOQUETE. AF_10/2017	R\$ 5.166,00	1,20%	R\$ 1.033,20	20,00%	R\$ 1.033,20	20,00%	R\$ 1.033,20	20,00%	R\$ 1.033,20	20,00%	R\$ 1.033,20	20,00%
2.4	ATERRO MANUAL DE VALAS COM AREIA PARA ATERRO E COMPACTAÇÃO MECANIZADA. AF_05/2016	R\$ 18.965,25	4,41%	R\$ 3.793,05	20,00%	R\$ 3.793,05	20,00%	R\$ 3.793,05	20,00%	R\$ 3.793,05	20,00%	R\$ 3.793,05	20,00%
2.5	CONCRETO CICLOPICO FCK=10MPA 30% PEDRA DE MAO INCLUSIVE LANÇAMENTO	R\$ 7.533,80	1,75%	R\$ 1.506,76	20,00%	R\$ 1.506,76	20,00%	R\$ 1.506,76	20,00%	R\$ 1.506,76	20,00%	R\$ 1.506,76	20,00%
2.6	EXECUÇÃO DE ESTRUTURAS DE CONCRETO ARMADO, FCK = 25 MPa. AF_01/2017	R\$ 59.597,32	12,47%	R\$ 10.719,46	20,00%	R\$ 10.719,46	20,00%	R\$ 10.719,46	20,00%	R\$ 10.719,46	20,00%	R\$ 10.719,46	20,00%
3	VEDAÇÃO	R\$ 3.631,00	0,84%	R\$ 726,20	20,00%	R\$ 726,20	20,00%	R\$ 726,20	20,00%	R\$ 726,20	20,00%	R\$ 726,20	20,00%
3.1	ALVENARIA DE VEDAÇÃO DE BLOCOS CERÂMICOS FURADOS NA HORIZONTAL DE 9X14X19CM (ESPESURA 9CM) DE PAREDES COM ÁREA LÍQUIDA MENOR QUE 6M² SEM VÃOS E ARGAMASSA DE ASSENTAMENTO COM PREPARO MANUAL. AF_06/2014	R\$ 3.631,00	0,84%	R\$ 726,20	20,00%	R\$ 726,20	20,00%	R\$ 726,20	20,00%	R\$ 726,20	20,00%	R\$ 726,20	20,00%
4	REVESTIMENTO	R\$ 1.116,00	0,26%	R\$ 223,20	20,00%	R\$ 223,20	20,00%	R\$ 223,20	20,00%	R\$ 223,20	20,00%	R\$ 223,20	20,00%
4.1	CHAPISCO APLICADO EM ALVENARIAS E ESTRUTURAS DE CONCRETO INTERNAS, COM COLHER DE PEDREIRO. ARGAMASSA TRAÇO 1:3 COM PREPARO MANUAL. AF_06/2014	R\$ 179,00	0,04%	R\$ 35,80	20,00%	R\$ 35,80	20,00%	R\$ 35,80	20,00%	R\$ 35,80	20,00%	R\$ 35,80	20,00%

Folha nº **59**
 Proc. nº **2182/2020**
 Servidor

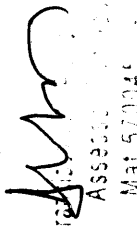
Assessor Técnico

4.2	MASSA ÚNICA, PARA RECEBIMENTO DE PINTURA, EM ARGAMASSA TRACO 1:2:8, PREPARO MANUAL, APLICADA MANUALMENTE EM FACES INTERNAS DE PAREDES. ESPESSURA DE 10MM, COM EXECUÇÃO DE TALISCAS. AF_06/2014	R\$ 997,00	0,22%	R\$ 187,40	20,00%	R\$ 187,40	20,00%	R\$ 187,40	20,00%	R\$ 187,40
5	PAVIMENTAÇÃO	R\$ 140.976,25	32,80%	R\$ 28.195,25	20,00%	R\$ 28.195,25	20,00%	R\$ 28.195,25	20,00%	R\$ 28.195,25
5.1	LASTRO DE CONCRETO MAGRO, APLICADO EM PISOS OU RADIERES, ESPESSURA DE 5 CM. AF_07/2016	R\$ 2.177,00	0,51%	R\$ 435,40	20,00%	R\$ 435,40	20,00%	R\$ 435,40	20,00%	R\$ 435,40
5.2	PISO DE CONCRETO 20 MPa COM CONCRETO MOLDADO IN LOCO, USINADO, ACABAMENTO CONVENCIONAL, NÃO ARMADO. AF_07/2016	R\$ 48.756,00	11,34%	R\$ 9.751,20	20,00%	R\$ 9.751,20	20,00%	R\$ 9.751,20	20,00%	R\$ 9.751,20
5.3	REMOCAO DE BOKRET COM EMPILHAMENTO	R\$ 8.542,50	1,99%	R\$ 1.708,50	20,00%	R\$ 1.708,50	20,00%	R\$ 1.708,50	20,00%	R\$ 1.708,50
5.4	RECOMPOSICAO DE PAVIMENTACAO TIPO BOKRET SOBRE COLCHAO DE AREIA COM REAPROVEITAMENTO DE MATERIAL	R\$ 9.855,00	2,29%	R\$ 1.971,00	20,00%	R\$ 1.971,00	20,00%	R\$ 1.971,00	20,00%	R\$ 1.971,00
5.5	RETIRADA DE MEIO FIO C/ EMPILHAMENTO E S/ REMOCAO	R\$ 352,50	0,08%	R\$ 70,50	20,00%	R\$ 70,50	20,00%	R\$ 70,50	20,00%	R\$ 70,50
5.6	PISO CIMENTADO E=1,5CM C/ARGAMASSA 1:3 CIMENTO AREIA ALISADO COLHER SOBRE BASE EXISTENTE E ARGAMASSA EM PREPARO MECANIZADO	R\$ 831,25	0,19%	R\$ 166,25	20,00%	R\$ 166,25	20,00%	R\$ 166,25	20,00%	R\$ 166,25
5.7	EXECUÇÃO DE CALÇADA	R\$ 976,50	0,23%	R\$ 195,30	20,00%	R\$ 195,30	20,00%	R\$ 195,30	20,00%	R\$ 195,30
5.8	Colchão de areia	R\$ 3.578,00	0,83%	R\$ 715,60	20,00%	R\$ 715,60	20,00%	R\$ 715,60	20,00%	R\$ 715,60
5.9	EXECUÇÃO DE PAVIMENTO EM PISO INTERTRAVADO, COM BLOCO SEXTAVADO DE 25 X 25 CM, ESPESSURA 8 CM. AF_12/2015	R\$ 30.140,00	7,01%	R\$ 6.028,00	20,00%	R\$ 6.028,00	20,00%	R\$ 6.028,00	20,00%	R\$ 6.028,00
5.10	ASSENTAMENTO DE GUIA (MEIO-FIO) EM TRECHO RETO, CONFECCIONADA EM CONCRETO PRÉ-FABRICADO, DIMENSÕES 100X15X13X30 CM (COMPRIMENTO X BASE INFERIOR X BASE SUPERIOR X ALTURA), PARA VIAS URBANAS (USO VIÁRIO). AF_06/2016	R\$ 10.565,00	2,46%	R\$ 2.113,00	20,00%	R\$ 2.113,00	20,00%	R\$ 2.113,00	20,00%	R\$ 2.113,00
5.11	EXECUÇÃO DE SARIETA DE CONCRETO USINADO, MOLDADA IN LOCO EM TRECHO RETO, 30 CM BASE X 15 CM ALTURA. AF_06/2016	R\$ 10.602,50	2,47%	R\$ 2.120,50	20,00%	R\$ 2.120,50	20,00%	R\$ 2.120,50	20,00%	R\$ 2.120,50
5.12	CAIACAO EM MEIO FIO	R\$ 14.600,00	3,40%	R\$ 2.920,00	20,00%	R\$ 2.920,00	20,00%	R\$ 2.920,00	20,00%	R\$ 2.920,00
6	PINTURA	R\$ 21.582,00	5,02%	R\$ 4.316,40	20,00%	R\$ 4.316,40	20,00%	R\$ 4.316,40	20,00%	R\$ 4.316,40
6.1	APLICAÇÃO E LIXAMENTO DE MASSA LÁTEX EM PAREDES, UMA DEMÃO. AF_06/2014	R\$ 6.416,00	1,49%	R\$ 1.283,20	20,00%	R\$ 1.283,20	20,00%	R\$ 1.283,20	20,00%	R\$ 1.283,20
6.2	PINTURA ESMALTE BRILHANTE PARA MADEIRA, DUAS DEMAOS, SOBRE FUNDO NIVELADOR BRANCO	R\$ 4.326,00	1,01%	R\$ 865,20	20,00%	R\$ 865,20	20,00%	R\$ 865,20	20,00%	R\$ 865,20
6.3	APLICAÇÃO MANUAL DE PINTURA COM TINTA LÁTEX ACRÍLICA EM PAREDES, DUAS DEMAOS. AF_06/2014	R\$ 10.840,00	2,52%	R\$ 2.168,00	20,00%	R\$ 2.168,00	20,00%	R\$ 2.168,00	20,00%	R\$ 2.168,00
7	FORRO	R\$ 11.580,00	2,69%	R\$ 2.316,00	20,00%	R\$ 2.316,00	20,00%	R\$ 2.316,00	20,00%	R\$ 2.316,00
7.1	FORRO EM RÉGUAS DE PVC, FRISADO, PARA AMBIENTES COMERCIAL, INCLUSIVE ESTRUTURA DE FIXAÇÃO. AF_05/2017_P	R\$ 11.580,00	2,69%	R\$ 2.316,00	20,00%	R\$ 2.316,00	20,00%	R\$ 2.316,00	20,00%	R\$ 2.316,00

Folha nº 60
 Proc. nº 2687/2020
 Servidor

[Assinatura]
 ASSessor

8	BUEIRO/DRENAGEM																			
8.1	BUEIRO SIMPLES																			
8.1.1	BOCA PARA BUEIRO SIMPLES TUBULAR, DIAMETRO =1,00M, EM CONCRETO CICLOPICO, INCLUINDO FORMAS, ESCAVACAO, REATERRO E MATERIAIS, EXCLUINDO MATERIAL REATERRO JAZIDA E TRANSPORTE.	R\$ 112.328,45	26,13%	R\$ 22.465,69	20,00%	R\$ 3.301,31	20,00%	R\$ 22.465,69	20,00%	R\$ 3.301,31	20,00%	R\$ 22.465,69	20,00%	R\$ 3.301,31	20,00%	R\$ 22.465,69	20,00%	R\$ 3.301,31	20,00%	R\$ 22.465,69
8.1.2	TUBO DE CONCRETO PARA REDES COLETORAS DE ÁGUAS PLUVIAIS, DIAMETRO DE 1000 MM, JUNTA RÍGIDA, INSTALADO EM LOCAL COM ALTO NÍVEL DE INTERFERÊNCIAS - FORNECIMENTO E ASSENTAMENTO. AF_12/2015	R\$ 49.540,56	3,84%	R\$ 9.908,11	20,00%	R\$ 3.301,31	20,00%	R\$ 9.908,11	20,00%	R\$ 3.301,31	20,00%	R\$ 9.908,11	20,00%	R\$ 3.301,31	20,00%	R\$ 9.908,11	20,00%	R\$ 3.301,31	20,00%	R\$ 9.908,11
8.1.3	EXECUÇÃO DE PASSEIO (CALÇADA) OU PISO DE CONCRETO COM CONCRETO MOLDADO IN LOCO, FEITO EM OBRA, ACABAMENTO CONVENCIONAL, NÃO ARMADO. AF_07/2016	R\$ 16.506,56	7,13%	R\$ 6.126,82	20,00%	R\$ 6.126,82	20,00%	R\$ 6.126,82	20,00%	R\$ 6.126,82	20,00%	R\$ 6.126,82	20,00%	R\$ 6.126,82	20,00%	R\$ 6.126,82	20,00%	R\$ 6.126,82	20,00%	R\$ 6.126,82
8.2	BUEIRO DUPLIO																			
8.2.1	BOCA PARA BUEIRO DUPLIO TUBULAR, DIAMETRO =1,00M, EM CONCRETO CICLOPICO, INCLUINDO FORMAS, ESCAVACAO, REATERRO E MATERIAIS, EXCLUINDO MATERIAL REATERRO JAZIDA E TRANSPORTE.	R\$ 27.328,64	0,56%	R\$ 5.465,73	20,00%	R\$ 5.465,73	20,00%	R\$ 5.465,73	20,00%	R\$ 5.465,73	20,00%	R\$ 5.465,73	20,00%	R\$ 5.465,73	20,00%	R\$ 5.465,73	20,00%	R\$ 5.465,73	20,00%	R\$ 5.465,73
8.1.2	TUBO DE CONCRETO PARA REDES COLETORAS DE ÁGUAS PLUVIAIS, DIAMETRO DE 1000 MM, JUNTA RÍGIDA, INSTALADO EM LOCAL COM ALTO NÍVEL DE INTERFERÊNCIAS - FORNECIMENTO E ASSENTAMENTO. AF_12/2015	R\$ 5.182,44	1,21%	R\$ 1.036,49	20,00%	R\$ 1.036,49	20,00%	R\$ 1.036,49	20,00%	R\$ 1.036,49	20,00%	R\$ 1.036,49	20,00%	R\$ 1.036,49	20,00%	R\$ 1.036,49	20,00%	R\$ 1.036,49	20,00%	R\$ 1.036,49
8.1.3	EXECUÇÃO DE PASSEIO (CALÇADA) OU PISO DE CONCRETO COM CONCRETO MOLDADO IN LOCO, FEITO EM OBRA, ACABAMENTO CONVENCIONAL, NÃO ARMADO. AF_07/2016	R\$ 19.146,30	4,45%	R\$ 3.829,26	20,00%	R\$ 3.829,26	20,00%	R\$ 3.829,26	20,00%	R\$ 3.829,26	20,00%	R\$ 3.829,26	20,00%	R\$ 3.829,26	20,00%	R\$ 3.829,26	20,00%	R\$ 3.829,26	20,00%	R\$ 3.829,26
8.3	BUEIRO TRIPLO																			
8.3.1	BOCA PARA BUEIRO TRIPLO TUBULAR, DIAMETRO =1,00M, EM CONCRETO CICLOPICO, INCLUINDO FORMAS, ESCAVACAO, REATERRO E MATERIAIS, EXCLUINDO MATERIAL REATERRO JAZIDA E TRANSPORTE.	R\$ 20.233,54	0,70%	R\$ 599,98	20,00%	R\$ 599,98	20,00%	R\$ 599,98	20,00%	R\$ 599,98	20,00%	R\$ 599,98	20,00%	R\$ 599,98	20,00%	R\$ 599,98	20,00%	R\$ 599,98	20,00%	R\$ 599,98
8.3.2	TUBO DE CONCRETO PARA REDES COLETORAS DE ÁGUAS PLUVIAIS, DIAMETRO DE 1000 MM, JUNTA RÍGIDA, INSTALADO EM LOCAL COM ALTO NÍVEL DE INTERFERÊNCIAS - FORNECIMENTO E ASSENTAMENTO. AF_12/2015	R\$ 3.793,00	0,88%	R\$ 758,60	20,00%	R\$ 758,60	20,00%	R\$ 758,60	20,00%	R\$ 758,60	20,00%	R\$ 758,60	20,00%	R\$ 758,60	20,00%	R\$ 758,60	20,00%	R\$ 758,60	20,00%	R\$ 758,60
8.3.3	EXECUÇÃO DE PASSEIO (CALÇADA) OU PISO DE CONCRETO COM CONCRETO MOLDADO IN LOCO, FEITO EM OBRA, ACABAMENTO CONVENCIONAL, NÃO ARMADO. AF_07/2016	R\$ 14.040,62	3,27%	R\$ 2.808,12	20,00%	R\$ 2.808,12	20,00%	R\$ 2.808,12	20,00%	R\$ 2.808,12	20,00%	R\$ 2.808,12	20,00%	R\$ 2.808,12	20,00%	R\$ 2.808,12	20,00%	R\$ 2.808,12	20,00%	R\$ 2.808,12
8.4	BUEIRO SIMPLES DIAM=0,60																			
8.4.1	BOCA PARA BUEIRO SIMPLES TUBULAR, DIAMETRO =0,60M, EM CONCRETO CICLOPICO, INCLUINDO FORMAS, ESCAVACAO, REATERRO E MATERIAIS, EXCLUINDO MATERIAL REATERRO JAZIDA E TRANSPORTE.	R\$ 15.225,71	0,56%	R\$ 479,98	20,00%	R\$ 479,98	20,00%	R\$ 479,98	20,00%	R\$ 479,98	20,00%	R\$ 479,98	20,00%	R\$ 479,98	20,00%	R\$ 479,98	20,00%	R\$ 479,98	20,00%	R\$ 479,98
8.4.2	TUBO DE CONCRETO PARA REDES COLETORAS DE ÁGUAS PLUVIAIS, DIAMETRO DE 600 MM, JUNTA RÍGIDA, INSTALADO EM LOCAL COM ALTO NÍVEL DE INTERFERÊNCIAS - FORNECIMENTO E ASSENTAMENTO. AF_12/2015	R\$ 4.904,25	1,14%	R\$ 980,85	20,00%	R\$ 980,85	20,00%	R\$ 980,85	20,00%	R\$ 980,85	20,00%	R\$ 980,85	20,00%	R\$ 980,85	20,00%	R\$ 980,85	20,00%	R\$ 980,85	20,00%	R\$ 980,85
8.4.3	EXECUÇÃO DE PASSEIO (CALÇADA) OU PISO DE CONCRETO COM CONCRETO MOLDADO IN LOCO, FEITO EM OBRA, ACABAMENTO CONVENCIONAL, NÃO ARMADO. AF_07/2016	R\$ 9.121,50	2,12%	R\$ 1.824,30	20,00%	R\$ 1.824,30	20,00%	R\$ 1.824,30	20,00%	R\$ 1.824,30	20,00%	R\$ 1.824,30	20,00%	R\$ 1.824,30	20,00%	R\$ 1.824,30	20,00%	R\$ 1.824,30	20,00%	R\$ 1.824,30
9	LIMPEZA E URBANIZAÇÃO																			
9.1	PLANTIO DE GRAMA EM PLACAS. AF_05/2018	R\$ 11.637,50	2,71%	R\$ 2.327,50	20,00%	R\$ 2.327,50	20,00%	R\$ 2.327,50	20,00%	R\$ 2.327,50	20,00%	R\$ 2.327,50	20,00%	R\$ 2.327,50	20,00%	R\$ 2.327,50	20,00%	R\$ 2.327,50	20,00%	R\$ 2.327,50
		R\$ 1.197,00	0,28%	R\$ 239,40	20,00%	R\$ 239,40	20,00%	R\$ 239,40	20,00%	R\$ 239,40	20,00%	R\$ 239,40	20,00%	R\$ 239,40	20,00%	R\$ 239,40	20,00%	R\$ 239,40	20,00%	R\$ 239,40



61
 Folha nº 26185/2020
 Proc. nº 26185/2020
 Servidor

ASSEMBLEIA
M31 570745

3.3 Limpeza geral

PLANTIO DE ÁRVORE ORNAMENTAL COM ALTURA DE MUDA MAIOR QUE 2,00 M E MENOR OU IGUAL A 4,00 M. AF_05/2018

	PARCELA 1	PARCELA 2	PARCELA 3	PARCELA 4	PARCELA 5	
	R\$ 7.380,50	R\$ 1.476,10	R\$ 1.476,10	R\$ 1.476,10	R\$ 1.476,10	20,00%
	R\$ 3.060,00	R\$ 612,00	R\$ 612,00	R\$ 612,00	R\$ 612,00	20,00%
	1,72%	20,00%	20,00%	20,00%	20,00%	20,00%
	0,71%	20,00%	20,00%	20,00%	20,00%	20,00%
	100%	40,00%	60,00%	80,00%	100,00%	
TOTAL GERAL	R\$ 429.829,22	R\$ 85.965,84	R\$ 85.965,84	R\$ 85.965,84	R\$ 85.965,84	20,00%
PERCENTUAL ACUMULADO						100,00%

Paço do Lumiar/MA, 1 de abril de 2020

Folha nº 62
 Proc. nº 24851/2020
 Servidor [assinatura]

[assinatura]
 Assessor Técnico
 HENRIQUE OLIVEIRA

**PIRELLA
EMERSON**



Curva A B C

Proponente:

PREFEITURA MUNICIPAL DE PAÇO DO LUMIAR

Endereço da Obra:

DIVERSOS BAIRROS DO MUNICÍPIO

Obra/Projeto:

SERVIÇOS DE MANUTENÇÃO DE LOGRADOUROS PÚBLICOS, PAVIMENTAÇÃO E DRENAGEM SUPERFICIAL E PROFUNDA NO MUNICÍPIO DE PAÇO DO LUMIAR

BDI:

26,14%

Encargos Sociais:

84,01%

Referência de Preço:

SINAPI-JAN-2020

ORSE-DEZ-2019

Nº	Descrição	Unid	Quant.	Preço unitário sem BDI (R\$)	Preço total C. BDI (R\$)	Preço total (R\$)	PESO (%)	ACUMULADO
2.6	EXECUÇÃO DE ESTRUTURAS DE CONCRETO ARMADO, FCK = 25 MPA. AF_01/2017	m³	28,00	1.517,51	1.914,19	53.597,32	12,47 %	12,47%
5.2	PISO DE CONCRETO 20 Mpa COM CONCRETO MOLDADO IN LOCO, USINADO, ACABAMENTO CONVENCIONAL, NÃO ARMADO. AF_07/2016	m³	80,00	483,15	609,45	48.756,00	11,34 %	23,81%
8.1.2	TUBO DE CONCRETO PARA REDES COLETORAS DE ÁGUAS PLUVIAIS, DIÂMETRO DE 1000 MM, JUNTA RÍGIDA, INSTALADO EM LOCAL COM ALTO NÍVEL DE INTERFERÊNCIAS - FORNECIMENTO E ASSENTAMENTO. AF_12/2015	M	48,00	505,95	638,21	30.634,08	7,13 %	30,94%
5.9	EXECUÇÃO DE PAVIMENTO EM PISO INTERTRAVADO, COM BLOCO SEXTAVADO DE 25 X 25 CM, ESPESSURA 8 CM. AF_12/2015	m²	500,00	47,79	60,28	30.140,00	7,01 %	37,95%
2.2	ENROCAMENTO COM PEDRA ARGAMASSADA TRAÇO 1:4 COM PEDRA DE MÃO	m³	50,00	306,58	386,72	19.336,00	4,50 %	42,45%
8.1.2	TUBO DE CONCRETO PARA REDES COLETORAS DE AGUAS PLUVIAIS, DIÂMETRO DE 1000 MM, JUNTA RÍGIDA, INSTALADO EM LOCAL COM ALTO NÍVEL DE INTERFERÊNCIAS - FORNECIMENTO E ASSENTAMENTO. AF_12/2015	M	30,00	505,95	638,21	19.146,30	4,45 %	46,90%
2.4	ATERRO MANUAL DE VALAS COM AREIA PARA ATERRO E COMPACTAÇÃO MECANIZADA. AF_05/2016	m³	225,00	66,82	84,29	18.965,25	4,41 %	51,32%
8.1.1	BOCA PARA BUEIRO SIMPLES TUBULAR, DIAMETRO =1,00M, EM CONCRETO CICLOPICO, INCLUINDO FORMAS, ESCAVACAO, REATERRO E MATERIAIS, EXCLUINDO MATERIAL REATERRO JAZIDA E TRANSPORTE.	UN	8,00	1.635,74	2.063,32	16.506,56	3,84 %	55,16%
5.12	CAIACAO EM MEIO FIO	m²	4000,00	2,89	3,65	14.600,00	3,40 %	58,55%
2.1	MURO DE ARRIMO DE CONCRETO CICLOPICO COM 30% DE PEDRA DE MAO	m³	40,00	287,98	363,26	14.530,40	3,38 %	61,93%
8.3.2	TUBO DE CONCRETO PARA REDES COLETORAS DE ÁGUAS PLUVIAIS, DIÂMETRO DE 1000 MM, JUNTA RÍGIDA, INSTALADO EM LOCAL COM ALTO NÍVEL DE INTERFERÊNCIAS - FORNECIMENTO E ASSENTAMENTO. AF_12/2015	M	22,00	505,95	638,21	14.040,62	3,27 %	65,20%
7.1	FORRO EM RÉGUAS DE PVC, FRISADO, PARA AMBIENTES COMERCIAL, INCLUSIVE ESTRUTURA DE FIXAÇÃO. AF_05/2017 P	m²	200,00	45,90	57,90	11.580,00	2,69 %	67,89%
6.3	APLICAÇÃO MANUAL DE PINTURA COM TINTA LÁTEX ACRÍLICA EM PAREDES, DUAS DEMÃOS. AF_06/2014	m²	800,00	10,74	13,55	10.840,00	2,52 %	70,42%
5.11	EXECUÇÃO DE SARJETA DE CONCRETO USINADO, MOLDADA IN LOCO EM TRECHO RETO, 30 CM BASE X 15 CM ALTURA. AF_06/2016	M	250,00	33,62	42,41	10.602,50	2,47 %	72,88%
5.10	ASSENTAMENTO DE GUIA (MEIO-FIO) EM TRECHO RETO, CONFECCIONADA EM CONCRETO PRÉ-FABRICADO, DIMENSÕES 100X15X13X30 CM (COMPRIMENTO X BASE INFERIOR X BASE SUPERIOR X ALTURA), PARA VIAS URBANAS (USO VIÁRIO). AF_06/2016	M	250,00	33,50	42,26	10.565,00	2,46 %	75,34%
5.4	RECOMPOSICAO DE PAVIMENTAÇÃO TIPO BLOKRET SOBRE COLCHAO DE AREIA COM REAPROVEITAMENTO DE MATERIAL	m²	750,00	10,42	13,14	9.855,00	2,29 %	77,63%
8.4.2	TUBO DE CONCRETO PARA REDES COLETORAS DE ÁGUAS PLUVIAIS, DIÂMETRO DE 600 MM, JUNTA RÍGIDA, INSTALADO EM LOCAL COM ALTO NÍVEL DE INTERFERÊNCIAS - FORNECIMENTO E ASSENTAMENTO. AF_12/2015	M	30,00	241,04	304,05	9.121,50	2,12 %	79,76%
5.3	REMOCAO DE BLOKRET COM EMPILHAMENTO	m²	750,00	9,03	11,39	8.542,50	1,99 %	81,74%
2.5	CONCRETO CICLOPICO FCK=10MPA 30% PEDRA DE MAO INCLUSIVE LANÇAMENTO	m³	20,00	298,63	376,69	7.533,80	1,75 %	83,50%

[Assinatura]
 Francisco de Paula
 Assessor Técnico
 Município de Paço do Lumiar

9.2	PLANTIO DE ÁRVORE ORNAMENTAL COM ALTURA DE MUDA MAIOR QUE 2,00 M E MENOR OU IGUAL A 4,00 M. AF 05/2018	UN	25,00	234,04	295,22	7.380,50	1,72 %	85,21%
6.1	APLICAÇÃO E LIXAMENTO DE MASSA LÁTEX EM PAREDES, UMA DEMÃO. AF 06/2014	m²	800,00	6,36	8,02	6.416,00	1,49 %	86,71%
8.2.1	BOCA PARA BUEIRO DUPLO TUBULAR, DIAMETRO =1,00M, EM CONCRETO CICLOPICO, INCLUINDO FORMAS, ESCAVACAO, REATERRO E MATERIAIS, EXCLUINDO MATERIAL REATERRO JAZIDA E TRANSPORTE.	UN	2,00	2.054,24	2.591,22	5.182,44	1,21 %	87,91%
2.3	REATERRO MANUAL APOIADO COM SOQUETE. AF 10/2017	m³	150,00	27,30	34,44	5.166,00	1,20 %	89,11%
8.4.1	BOCA PARA BUEIRO SIMPLES TUBULAR, DIAMETRO =0,60M, EM CONCRETO CICLOPICO, INCLUINDO FORMAS, ESCAVACAO, REATERRO E MATERIAIS, EXCLUINDO MATERIAL REATERRO JAZIDA E TRANSPORTE.	UN	5,00	777,59	980,85	4.904,25	1,14 %	90,25%
6.2	PINTURA ESMALTE BRILHANTE PARA MADEIRA, DUAS DEMAOS, SOBRE FUNDO NIVELADOR BRANCO	m²	200,00	17,15	21,63	4.326,00	1,01 %	91,26%
1.2	ESCAVAÇÃO MANUAL DE VALA COM PROFUNDIDADE MENOR OU IGUAL A 1,30 M. AF 03/2016	m³	75,00	45,02	56,79	4.259,25	0,99 %	92,25%
8.3.1	BOCA PARA BUEIRO TRIPLO TUBULAR, DIAMETRO =1,00M, EM CONCRETO CICLOPICO, INCLUINDO FORMAS, ESCAVACAO, REATERRO E MATERIAIS, EXCLUINDO MATERIAL REATERRO JAZIDA E TRANSPORTE.	UN	1,00	3.006,98	3.793,00	3.793,00	0,88 %	93,13%
3.1	ALVENARIA DE VEDAÇÃO DE BLOCOS CERÂMICOS FURADOS NA HORIZONTAL DE 9X14X19CM (ESPESSURA 9CM) DE PAREDES COM ÁREA LÍQUIDA MENOR QUE 6M² SEM VÃOS E ARGAMASSA DE ASSENTAMENTO COM PREPARO MANUAL. AF 06/2014	m²	50,00	57,57	72,62	3.631,00	0,84 %	93,98%
1.1	LIMPEZA MANUAL DO TERRENO (C/ RASPAGEM SUPERFICIAL)	m²	1000,00	2,85	3,59	3.590,00	0,84 %	94,81%
5.8	Colchão de areia	m³	50,00	56,73	71,56	3.578,00	0,83 %	95,65%
9.3	Limpeza geral	m²	1500,00	1,62	2,04	3.060,00	0,71 %	96,36%
8.1.3	EXECUÇÃO DE PASSEIO (CALÇADA) OU PISO DE CONCRETO COM CONCRETO MOLDADO IN LOCO, FEITO EM OBRA, ACABAMENTO CONVENCIONAL, NÃO ARMADO. AF 07/2016	m³	5,00	475,65	599,98	2.999,90	0,70 %	97,06%
8.1.3	EXECUÇÃO DE PASSEIO (CALÇADA) OU PISO DE CONCRETO COM CONCRETO MOLDADO IN LOCO, FEITO EM OBRA, ACABAMENTO CONVENCIONAL, NÃO ARMADO. AF 07/2016	m³	4,00	475,65	599,98	2.399,92	0,56 %	97,62%
8.3.3	EXECUÇÃO DE PASSEIO (CALÇADA) OU PISO DE CONCRETO COM CONCRETO MOLDADO IN LOCO, FEITO EM OBRA, ACABAMENTO CONVENCIONAL, NÃO ARMADO. AF 07/2016	m³	4,00	475,65	599,98	2.399,92	0,56 %	98,17%
5.1	LASTRO DE CONCRETO MAGRO, APLICADO EM PISOS OU RADIEIS, ESPESSURA DE 5 CM. AF 07/2016	m²	100,00	17,26	21,77	2.177,00	0,51 %	98,68%
8.4.3	EXECUÇÃO DE PASSEIO (CALÇADA) OU PISO DE CONCRETO COM CONCRETO MOLDADO IN LOCO, FEITO EM OBRA, ACABAMENTO CONVENCIONAL, NÃO ARMADO. AF 07/2016	m³	2,00	475,65	599,98	1.199,96	0,28 %	98,96%
9.1	PLANTIO DE GRAMA EM PLACAS. AF 05/2018	m²	100,00	9,49	11,97	1.197,00	0,28 %	99,24%
5.7	EXECUÇÃO DE CALÇADA	m²	15,00	51,61	65,10	976,50	0,23 %	99,46%
4.2	MASSA ÚNICA, PARA RECEBIMENTO DE PINTURA, EM ARGAMASSA TRAÇO 1:2:8, PREPARO MANUAL, APLICADA MANUALMENTE EM FACES INTERNAS DE PAREDES, ESPESSURA DE 10MM, COM EXECUÇÃO DE TALISCAS. AF 06/2014	m²	50,00	14,86	18,74	937,00	0,22 %	99,68%
5.6	PISO CIMENTADO E=1,5CM C/ARGAMASSA 1:3 CIMENTO AREIA ALISADO COLHER SOBRE BASE EXISTENTE E ARGAMASSA EM PREPARO MECANIZADO	m²	25,00	26,36	33,25	831,25	0,19 %	99,88%
5.5	RETIRADA DE MEIO FIO C/ EMPILHAMENTO E S/ REMOCAO	M	50,00	5,59	7,05	352,50	0,08 %	99,96%
4.1	CHAPISCO APLICADO EM ALVENARIAS E ESTRUTURAS DE CONCRETO INTERNAS, COM COLHER DE PEDREIRO. ARGAMASSA TRAÇO 1:3 COM PREPARO MANUAL. AF 06/2014	m²	50,00	2,84	3,58	179,00	0,04 %	100,00%
TOTAL R\$						429.829,22	100,00%	

Paço do Lumiar/MA, 1 de abril de 2020

Francisco José de Albuquerque
Assessor Técnico
Mat. 67004530-1



Itens de Relevância

Proponente:
 PREFEITURA MUNICIPAL DE PAÇO DO LUMIAR

Concedente:
 RECURSOS PRÓPRIOS

BDI:
 26,14%

Endereço da Obra:
 DIVERSOS BAIRROS DO MUNICÍPIO

Encargos Sociais:

Referência de Preço:
 0,84 SINAPI-JAN-2020

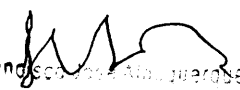
ORSE-DEZ-2019

Obra/Projeto:

SERVIÇOS DE MANUTENÇÃO DE LOGRADOUROS PÚBLICOS, PAVIMENTAÇÃO E DRENAGEM SUPERFICIAL E PROFUNDA NO MUNICÍPIO DE PAÇO DO LUMIAR

Nº	Descrição	Unid.	Quant.
2.6	EXECUÇÃO DE ESTRUTURAS DE CONCRETO ARMADO, FCK = 25 MPA. AF 01/2017	m³	14,00
5.2	PISO DE CONCRETO 20 Mpa COM CONCRETO MOLDADO IN LOCO, USINADO, ACABAMENTO CONVENCIONAL, NÃO ARMADO. AF 07/2016	m³	40,00
8.1.2	TUBO DE CONCRETO PARA REDES COLETORAS DE ÁGUAS PLUVIAIS, DIÂMETRO DE 1000 MM, JUNTA RÍGIDA, INSTALADO EM LOCAL COM ALTO NÍVEL DE INTERFERÊNCIAS - FORNECIMENTO E ASSENTAMENTO. AF 12/2015	M	24,00
5.9	EXECUÇÃO DE PAVIMENTO EM PISO INTERTRAVADO, COM BLOCO SEXTAVADO DE 25 X 25 CM, ESPESSURA 8 CM. AF 12/2015	m²	250,00

Paço do Lumiar/MA, 1 de abril de 2020


 Francisco Assis Albuquerque
 Assessor Técnico
 Matr. 67304600-1

**PMPLMA
EM BRANCO**

ANEXO III



Folha nº	66
Proc. nº	2985/2020
Servidor	<i>[Signature]</i>

Composição de BDI e Encargos Sociais

PMPL. MA
EM BRANCO



Composição do BDI

Nº TC/CR

PROPONENTE / TOMADOR

-

PREFEITURA MUNICIPAL DE PAÇO DO LUMIAR

OBJETO

SERVIÇOS DE MANUTENÇÃO DE LOGRADOUROS PÚBLICOS, PAVIMENTAÇÃO E DRENAGEM SUPERFICIAL E PROFUNDA NO MUNICÍPIO DE PAÇO DO LUMIAR

TIPO DE OBRA DO EMPREENDIMENTO

Construção de Praças Urbanas, Rodovias, Ferrovias e recapeamento e pavimentação de vias urbanas

DESONERAÇÃO

Sim

Conforme legislação tributária municipal, definir estimativa de percentual da base de cálculo para o ISS:

100,00%

Sobre a base de cálculo, definir a respectiva alíquota do ISS (entre 2% e 5%):

5,00%

Itens	Siglas	% Adotado	Situação	1º Quartil	Médio	3º Quartil
Administração Central	AC	3,80%	-	3,80%	4,01%	4,67%
Seguro e Garantia	SG	0,32%	-	0,32%	0,40%	0,74%
Risco	R	0,50%	-	0,50%	0,56%	0,97%
Despesas Financeiras	DF	1,02%	-	1,02%	1,11%	1,21%
Lucro	L	6,64%	-	6,64%	7,30%	8,69%
Tributos (impostos COFINS 3%, e PIS 0,65%)	CP	3,65%	-	3,65%	3,65%	3,65%
Tributos (ISS, variável de acordo com o município)	ISS	2,50%	-	0,00%	2,50%	5,00%
Tributos (Contribuição Previdenciária sobre a Receita Bruta - 0% ou 4,5% - Desoneração)	CPRB	4,50%	OK	0,00%	4,50%	4,50%
BDI SEM desoneração (Fórmula Acórdão TCU)	BDI PAD	20,09%	OK	19,60%	20,97%	24,23%
BDI COM desoneração		26,14%	OK			

Os valores de BDI foram calculados com o emprego da fórmula:

$$BDI.DES = \frac{(1+AC+S+R+G)*(1+DF)*(1+L)}{(1-CP-ISS-CRPB)} - 1$$

Declaro para os devidos fins que, conforme legislação tributária municipal, a base de cálculo para Construção de Praças Urbanas, Rodovias, Ferrovias e recapeamento e pavimentação de vias urbanas, é de 100%, com a respectiva alíquota de 5%.

Declaro para os devidos fins que o regime de Contribuição Previdenciária sobre a Receita Bruta adotado para elaboração do orçamento foi COM Desoneração, e que esta é a alternativa mais adequada para a Administração Pública.

PAÇO DO LUMIAR - MA

quarta-feira, 1 de abril de 2020

Local

Data

Responsável Técnico

Nome:

Título:

CREA:

Francisco José Albuquerque
Assessor Técnico
Mat. 67004590-1



Encargos Sociais

I. Informações Gerais

Obra/Projeto:	Proponente:	Concedente:	BDI:
SERVIÇOS DE MANUTENÇÃO DE LOGRADOUROS PÚBLICOS, PAVIMENTAÇÃO E DRENAGEM SUPERFICIAL E PROFUNDA NO MUNICÍPIO DE PAÇO DO LUMIAR	PREFEITURA MUNICIPAL DE PAÇO DO LUMIAR	RECURSOS PRÓPRIOS	26,14%
Local / Implantação:	Data:	Encargos Sociais:	REFERÊNCIA:
DIVERSOS BAIRROS DO MUNICÍPIO	quarta-feira, 1 de abril de 2020	0,84	SINAPI-JAN-2020 ORSE-DEZ-2019

GRUPO	DESCRIÇÃO DOS COMPONENTES	COM DESONERAÇÃO	
		HORISTA	MENSALISTA
A - ENCARGOS SOCIAIS BÁSICOS		16,80%	16,80%
A1 - INSS		0,00%	0,00%
A2 - SESI		1,50%	1,50%
A3 - SENAI		1,00%	1,00%
A4 - INCRA		0,20%	0,20%
A5 - SEBRAE		0,60%	0,60%
A6 - SALÁRIO EDUCAÇÃO		2,50%	2,50%
A7 - SEGURO CONTRA ACIDENTES DE TRABALHO		3,00%	3,00%
A8 - FGTS		8,00%	8,00%
A9 - SECONCI		0,00%	0,00%
B - ENCARGOS SOCIAIS QUE RECEBEM INCIDÊNCIAS DE A		47,73%	18,13%
B1 - REPOUSO SEMANAL REMUNERADO		18,04%	NÃO INCIDE
B2 - FERIADOS		4,77%	NÃO INCIDE
B3 - AUXÍLIO ENFERMIDADE		0,89%	0,69%
B4 - 13.º SALÁRIO		10,70%	8,33%
B5 - LICENÇA PATERNIDADE		0,07%	0,06%
B6 - FALTAS JUSTIFICADAS		0,71%	0,56%
B7 - DIAS DE CHUVAS		1,66%	NÃO INCIDE
B8 - AUXÍLIO ACIDENTE DE TRABALHO		0,11%	0,09%
B9 - FÉRIAS GOZADAS		10,75%	8,37%
B10 - SALÁRIO MATERNIDADE		0,03%	0,03%
C - ENCARGOS SOCIAIS QUE NÃO RECEBEM AS INCIDÊNCIAS DE		11,19%	8,70%
C1 - AVISO PRÉVIO INDENIZADO		3,24%	2,52%
C2 - AVISO PRÉVIO TRABALHADO		0,08%	0,06%
C3 - FÉRIAS INDENIZADAS		2,91%	2,26%
C4 - DEPÓSITO RESCISÃO SEM JUSTA CAUSA		4,69%	3,65%
C5 - INDENIZAÇÃO ADICIONAL		0,27%	0,21%
D - TAXAS DAS INCIDÊNCIAS E REINCIDÊNCIAS		8,29%	3,26%
D1 - REINCIDÊNCIA DE GRUPO A SOBRE GRUPO B		8,02%	3,05%
D2 - REINCIDÊNCIA DE GRUPO A SOBRE AVISO PRÉVIO TRABALHADO E REINCIDÊNCIA DO FGTS SOBRE AVISO PRÉVIO INDENIZADO		0,27%	0,21%
TOTAL		84,01%	46,89%

Francisco José Albuquerque
Assessor Técnico
Mat. 67004590-1

ENCUENTRO
EN BRANCO

ANEXO IV



Folha nº	69
Proc. nº	2485/2020
Servidor	<i>[Signature]</i>

Anotação de Responsabilidade Técnica

Francisco José Almeida Jerque
Assessor Técnico
Mat: 27004500-1

PMPL-MA
EN BRANCO



Anotação de Responsabilidade Técnica - ART
Lei nº 6.496, de 7 de dezembro de 1977

CREA-MA

ART OBRA / SERVIÇO
Nº MA20200329854

Conselho Regional de Engenharia e Agronomia do Estado do Maranhão

Folha nº	70
Proc. nº	8485/2020
Servidor	8

INICIAL

1. Responsável Técnico

FRANCISCO JOSE ALBUQUERQUE

Título profissional: ENGENHEIRO CIVIL, ENGENHEIRO DE SEGURANCA DO TRABALHO,
ENGENHEIRO DE SEGURANÇA DO TRABALHO

RNP: 1100200207

Registro: 1100200207MA

2. Dados do Contrato

Contratante: PREFEITURA MUNICIPAL DE PAÇO DO LUMIAR - MA

CPF/CNPJ: 06.003.636/0001-73

PRAÇA NOSSA SENHORA DA LUZ

Nº: S/N

Complemento:

Bairro: SEDE

Cidade: Paço do Lumiar

UF: MA

CEP: 65130000

Contrato: Não especificado

Celebrado em: 16/03/2020

Valor: R\$ 4.000,00

Tipo de contratante: Pessoa Jurídica de Direito Público

Ação Institucional: Outros

3. Dados da Obra/Serviço

PRAÇA NOSSA SENHORA DA LUZ

Nº: S/N

Complemento:

Bairro: SEDE

Cidade: Paço do Lumiar

UF: MA

CEP: 65130000

Data de Início: 16/03/2020

Previsão de término: 16/08/2020

Coordenadas Geográficas: 2.516940, 44.102276

Finalidade: Infraestrutura

Código: Não especificado

Proprietário: PREFEITURA MUNICIPAL DE PAÇO DO LUMIAR - MA

CPF/CNPJ: 06.003.636/0001-73

4. Atividade Técnica

	Quantidade	Unidade
1 - ATUACAO		
12 - PROJETO > #A0507 - PAVIMENTACAO DE CONCRETO	2.108,00	m²
12 - PROJETO > #A0529 - BUEIROS	16,00	un
12 - PROJETO > #A0417 - REDE DE AGUAS PLUVIAIS	130,00	m
41 - ORCAMENTO > #A0507 - PAVIMENTACAO DE CONCRETO	2.108,00	m²
41 - ORCAMENTO > #A0529 - BUEIROS	16,00	un
41 - ORCAMENTO > #A0417 - REDE DE AGUAS PLUVIAIS	130,00	m

Após a conclusão das atividades técnicas o profissional deverá proceder a baixa desta ART

5. Observações

ELABORAÇÃO DE PROJETO BÁSICO E ORÇAMENTO NO VALOR DE R\$ 429.829,22, DOS SERVIÇOS DE MANUTENÇÃO DE LOGRADOUROS PÚBLICOS, PAVIMENTAÇÃO, DRENAGEM SUPERFICIAL E PROFUNDA, NO MUNICÍPIO DE PAÇO DO LUMIAR ? MA

6. Declarações

- Cláusula Compromissória: Qualquer conflito ou litígio originado do presente contrato, bem como sua interpretação ou execução, será resolvido por arbitragem, de acordo com a Lei no. 9.307, de 23 de setembro de 1996, por meio do Centro de Mediação e Arbitragem - CMA vinculado ao Crea-MA, nos termos do respectivo regulamento de arbitragem que, expressamente, as partes declaram concordar.

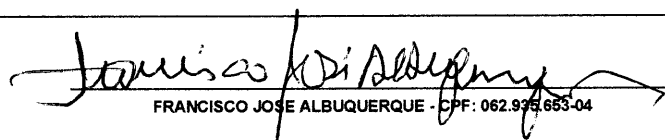
- Declaro que estou cumprindo as regras de acessibilidade previstas nas normas técnicas da ABNT, na legislação específica e no decreto n. 5296/2004.

7. Entidade de Classe

SENGE - SIND. DOS ENGENHEIROS DO MA

8. Assinaturas

Declaro serem verdadeiras as informações acima


FRANCISCO JOSE ALBUQUERQUE - CPF: 062.979.653-04

Local _____ de _____ data _____

PREFEITURA MUNICIPAL DE PAÇO DO LUMIAR - MA - CNPJ:
06.003.636/0001-73

9. Informações

* A ART é válida somente quando quitada, mediante apresentação do comprovante do pagamento ou conferência no site do Crea.

10. Valor

Valor da ART: R\$ 88,78

Registrada em: 01/04/2020

Valor pago: R\$ 88,78

Nosso Número: 8302515898

A autenticidade desta ART pode ser verificada em: <https://crea-ma.sitac.com.br/publico/>, com a chave: 8a5xA
Impresso em: 01/04/2020 às 12:21:42 por: , ip: 168.181.253.46



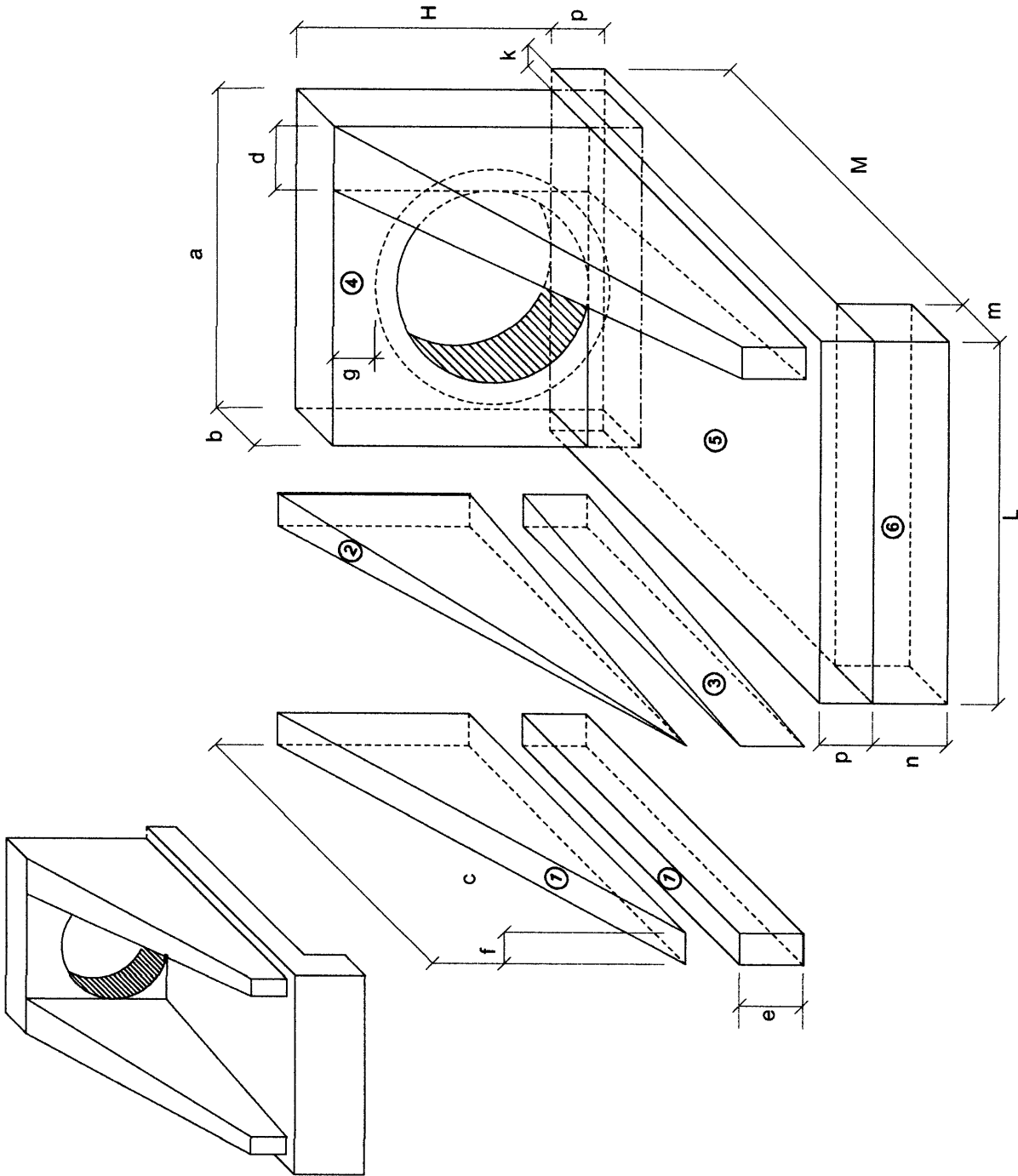
ANEXO V



Folha nº	71
Proc. nº	2985/2020
Servidor	<i>[Signature]</i>

Projetos - Plantas e Desenhos

BUEIRO SIMPLES TUBULAR DE CONCRETO BOCAS NORMAIS E ESCONSAS (I)



1-VOLUMES

a) ALAS

① PRISMAS: $V = cf(h+e)$

② PIRÂMIDES: $V = 2/3 c [(d-f)(h-e)]$

③ CUNHAS: $V = ce(d-f)$

b) TESTA

④ TESTA: $V = b [a(h+p) - \frac{D_{ext}^2}{4}]$

c) CALÇADA

⑤ CALÇADA: $V = pcL + [L(b+k) - ab]$

⑥ DENTE: $V = Lmn$

2-ÁREA DAS FORMAS

a) ALAS

Partes Laterais: $A = (h+e)(c + \sqrt{e^2 + (d-f)^2})$

Extremidades: $A = 2ef$

b) TESTA

Parte Posterior: $A = \frac{1}{\cos e} (ah - \frac{D_{ext}^2}{4})$

Parte Anterior: $A = \frac{1}{\cos e} (D_{int}h - \frac{D_{int}^2}{4})$

Partes Laterais: $A = 2bh$

Folha nº: 72
Proc. nº: 2985/2020
Servidor: [assinatura]

MT

DEPARTAMENTO NACIONAL DE INFRA-ESTRUTURA DE TRANSPORTES - DNIT

IPR

BUEIRO SIMPLES TUBULAR DE CONCRETO (I)
BOCAS NORMAIS E ESCONSAS

ALBUM DE PROJETOS-TIPO DE DISPOSITIVOS DE DRENAGEM

DESENHO 6.3

[assinatura]
Assessor Técnico
Mat. 6700459C-1

NOTA:

- D_{int} = diâmetro interno e D_{ext} = diâmetro externo

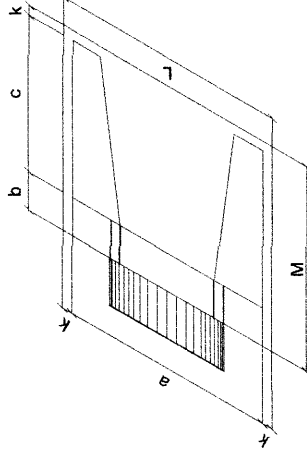
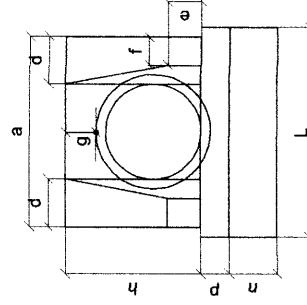
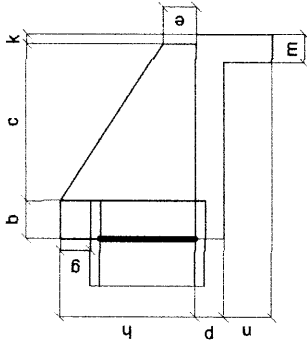
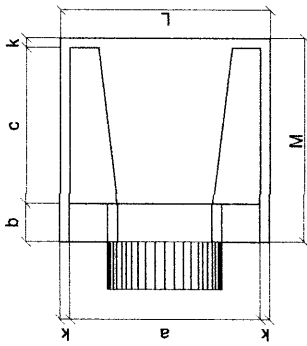
BUEIRO SIMPLES TUBULAR DE CONCRETO - BOCAS NORMAIS E ESCONSAS (II)

PLANTA NORMAL

VIS LATERAL

VISTA FRONTAL

PLANTA ESCONSO



DIMENSÕES E CONSUMOS MÉDIOS PARA UMA UNIDADE

Esc.	BUEIRO SIMPLES TUBULAR $\Phi = 40$													
	a	b	c	d	e	f	g	h	k	m	n	p	L	M
0°	80	20		20									90	
5°	80	20		20									90	
10°	81	20		20									91	
15°	83	21		21									93	
20°	85	21		21									96	
25°	88	22		22									99	
30°	92	23		23									104	
35°	98	24		24									110	
40°	104	26		26									117	
45°	113	28		28									127	

Esc.	BUEIRO SIMPLES TUBULAR $\Phi = 60$													
	a	b	c	d	e	f	g	h	k	m	n	p	L	M
0°	110	25		25									130	
5°	110	25		25									130	
10°	112	25		25									132	
15°	114	26		26									135	
20°	117	27		27									138	
25°	121	28		28									143	
30°	127	29		29									150	
35°	134	31		31									159	
40°	144	33		33									170	
45°	156	35		35									184	

Esc.	BUEIRO SIMPLES TUBULAR $\Phi = 80$													
	a	b	c	d	e	f	g	h	k	m	n	p	L	M
0°	140	30		30									160	
5°	141	30		30									161	
10°	142	30		30									162	
15°	145	31		31									166	
20°	149	32		32									170	
25°	154	33		33									177	
30°	162	35		35									185	
35°	171	37		37									195	
40°	183	39		39									209	
45°	198	42		42									226	

Esc.	BUEIRO SIMPLES TUBULAR $\Phi = 100$													
	a	b	c	d	e	f	g	h	k	m	n	p	L	M
0°	170	35		35									190	
5°	171	35		35									191	
10°	173	36		36									193	
15°	176	36		36									197	
20°	181	37		37									202	
25°	188	39		39									210	
30°	196	40		40									219	
35°	208	43		43									232	
40°	222	46		46									248	
45°	240	49		49									269	

Esc.	BUEIRO SIMPLES TUBULAR $\Phi = 120$													
	a	b	c	d	e	f	g	h	k	m	n	p	L	M
0°	200	40		40									220	
5°	201	40		40									221	
10°	203	41		41									223	
15°	207	41		41									228	
20°	213	43		43									234	
25°	221	44		44									243	
30°	231	46		46									254	
35°	244	49		49									269	
40°	261	52		52									287	
45°	283	57		57									311	

Esc.	BUEIRO SIMPLES TUBULAR $\Phi = 150$													
	a	b	c	d	e	f	g	h	k	m	n	p	L	M
0°	240	45		45									260	
5°	241	45		45									261	
10°	244	46		46									264	
15°	248	47		47									269	
20°	255	48		48									277	
25°	265	50		50									287	
30°	277	52		52									300	
35°	293	55		55									317	
40°	313	59		59									339	
45°	339	64		64									368	

NOTA:

1 - Bueiros com diâmetro de 40cm e de 60cm apresentam limitações à limpeza. No entanto, por serem largamente utilizados, são apresentados neste Alburn.

Folha nº **17**
 Proc. nº **2485/2010**
 Servidor **CP**

Assessor Técnico
 Mat. 67004590-1

DEPARTAMENTO NACIONAL DE INFRA-ESTRUTURA DE TRANSPORTES - DNIT IPR

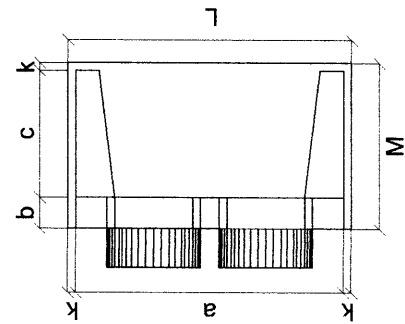
BUEIRO SIMPLES TUBULAR DE CONCRETO
 BOCAS NORMAIS E ESCONSAS

ALBURN DE PROJETOS-TIPO DE DISPOSITIVOS DE DRENAGEM

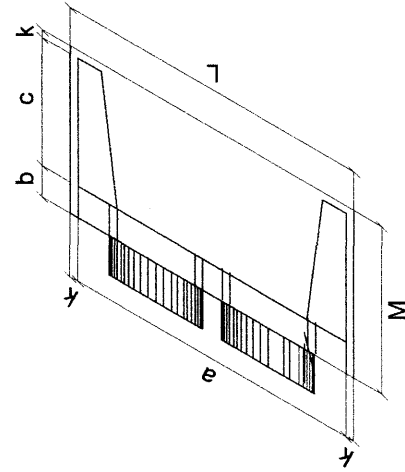
DESENHO 64

BUEIRO DUPLO TUBULAR DE CONCRETO - BOCAS NORMAIS E ESCONSAS

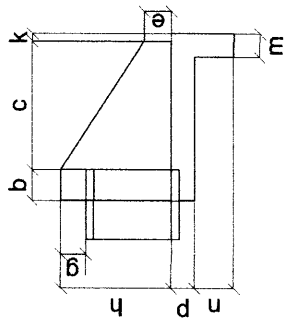
PLANTA NORMAL



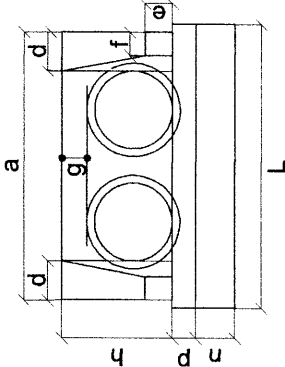
PLANTA ESCONSO



VISTA LATERAL



VISTA FRONTAL



DIMENSÕES E CONSUMOS MÉDIOS PARA UMA UNIDADE

Esc.	BUEIRO DUPLO TUBULAR $\Phi = 80$												
	a	b	c	d	e	f	g	h	k	m	n	p	L
0°	240	30	30	8,25	1,957	9,588	1,331	1,448	0,313	0,206	260	310	11,51
5°	241	30	30	8,27	1,958	9,592	1,331	1,449	0,313	0,207	261	311	11,54
10°	244	30	30	8,34	1,961	9,607	1,333	1,451	0,314	0,209	264	315	11,64
15°	248	31	31	8,46	1,965	9,630	1,336	1,454	0,314	0,212	269	321	11,81
20°	255	32	32	8,65	1,972	9,663	1,341	1,459	0,316	0,216	277	327	12,06
25°	265	33	33	8,90	1,981	9,704	1,347	1,466	0,317	0,222	287	332	12,41
30°	277	35	35	9,24	1,991	9,756	1,354	1,473	0,319	0,231	300	342	12,89
35°	293	37	37	9,71	2,003	9,813	1,362	1,482	0,320	0,243	317	358	13,54
40°	313	39	39	10,34	2,016	9,879	1,371	1,492	0,323	0,259	339	378	14,43
45°	339	42	42	11,22	2,031	9,953	1,381	1,503	0,325	0,281	368	348	15,66

Esc.	BUEIRO DUPLO TUBULAR $\Phi = 120$												
	a	b	c	d	e	f	g	h	k	m	n	p	L
0°	340	40	40	14,92	4,408	21,600	2,998	3,262	0,705	0,373	360	430	23,76
5°	341	40	40	14,96	4,412	21,617	3,000	3,265	0,706	0,374	361	432	23,82
10°	345	41	41	15,09	4,422	21,668	3,007	3,272	0,708	0,377	366	437	24,00
15°	352	41	41	15,31	4,439	21,753	3,019	3,285	0,710	0,383	373	445	24,30
20°	362	43	43	15,64	4,463	21,870	3,035	3,303	0,714	0,391	383	445	24,76
25°	375	44	44	16,10	4,494	22,019	3,056	3,325	0,719	0,403	397	474	25,41
30°	393	46	46	16,74	4,531	22,200	3,081	3,353	0,725	0,418	416	474	26,29
35°	415	49	49	17,59	4,573	22,410	3,110	3,384	0,732	0,440	439	497	27,49
40°	444	52	52	18,76	4,622	22,647	3,143	3,420	0,740	0,469	470	525	29,13
45°	481	57	57	20,39	4,676	22,911	3,180	3,460	0,748	0,510	509	608	31,41

Esc.	BUEIRO DUPLO TUBULAR $\Phi = 150$												
	a	b	c	d	e	f	g	h	k	m	n	p	L
0°	410	45	45	23,76	7,885	38,639	5,362	5,835	1,262	0,594	430	525	43,82
5°	412	45	45	23,82	7,891	38,668	5,366	5,840	1,263	0,595	432	525	43,82
10°	416	46	46	24,00	7,909	38,755	5,378	5,853	1,265	0,600	437	525	44,00
15°	424	47	47	24,30	7,939	38,901	5,398	5,875	1,270	0,608	445	525	44,30
20°	436	48	48	24,76	7,980	39,102	5,426	5,905	1,277	0,619	458	525	45,41
25°	452	50	50	25,41	8,032	39,359	5,462	5,944	1,285	0,635	474	525	46,29
30°	473	52	52	26,29	8,096	39,669	5,505	5,991	1,295	0,657	497	525	47,49
35°	501	55	55	27,49	8,169	40,029	5,555	6,045	1,307	0,687	525	525	49,13
40°	535	59	59	29,13	8,253	40,438	5,612	6,107	1,320	0,728	561	525	51,43
45°	580	64	64	31,41	8,345	40,891	5,675	6,175	1,335	0,785	608	525	54,76

Esc.	BUEIRO DUPLO TUBULAR $\Phi = 150$												
	a	b	c	d	e	f	g	h	k	m	n	p	L
0°	410	45	45	23,76	7,885	38,639	5,362	5,835	1,262	0,594	430	525	43,82
5°	412	45	45	23,82	7,891	38,668	5,366	5,840	1,263	0,595	432	525	43,82
10°	416	46	46	24,00	7,909	38,755	5,378	5,853	1,265	0,600	437	525	44,00
15°	424	47	47	24,30	7,939	38,901	5,398	5,875	1,270	0,608	445	525	44,30
20°	436	48	48	24,76	7,980	39,102	5,426	5,905	1,277	0,619	458	525	45,41
25°	452	50	50	25,41	8,032	39,359	5,462	5,944	1,285	0,635	474	525	46,29
30°	473	52	52	26,29	8,096	39,669	5,505	5,991	1,295	0,657	497	525	47,49
35°	501	55	55	27,49	8,169	40,029	5,555	6,045	1,307	0,687	525	525	49,13
40°	535	59	59	29,13	8,253	40,438	5,612	6,107	1,320	0,728	561	525	51,43
45°	580	64	64	31,41	8,345	40,891	5,675	6,175	1,335	0,785	608	525	54,76

Nota:

- 1 - Dimensões em cm
- 2 - Utilizar concreto ciclópico fck \geq 15 MPa
- 3 - Utilizar preferencialmente bocas normais para bueiros esconsos, ajustando o talude de aterro as alas e/ou prolongando o corpo do bueiro.

Folha nº

Proc. nº 2485/2020

Servidor

Francisco José A. L. Marques
Assessor Técnico
Mat. 67004590.1

MT DEPARTAMENTO NACIONAL DE INFRA-ESTRUTURA DE TRANSPORTES - DNIT

BUEIRO DUPLO TUBULAR DE CONCRETO
BOCAS NORMAIS E ESCONSAS

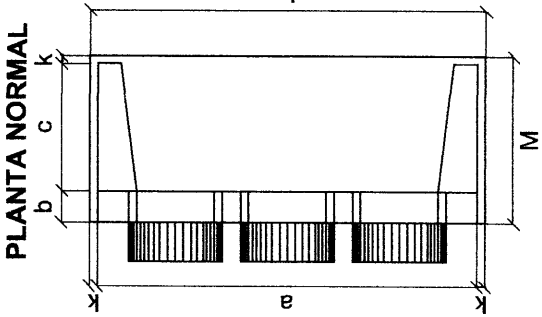
IPR

ALBUM DE PROJETOS - TIPO DE DISPOSITIVOS DE DRENAGEM

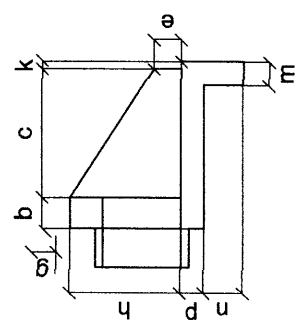
DESENHO
6.5

BUEIRO TRIPLO TUBULAR DE CONCRETO - BOCAS NORMAIS E ESCONSAS

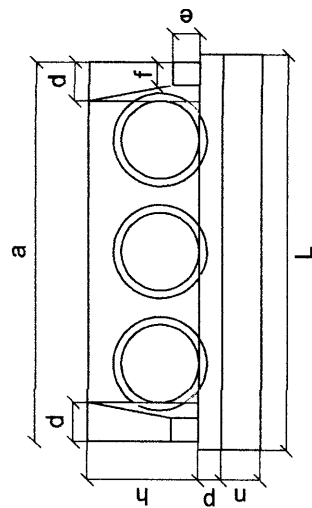
PLANTA NORMAL



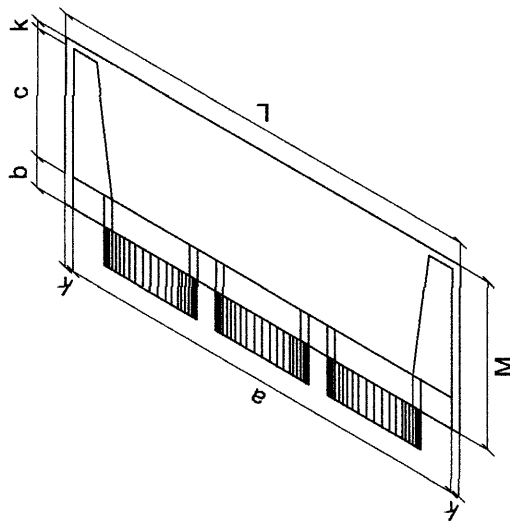
VISTA LATERAL



VISTA FRONTAL



PLANTA ESCONSO



DIMENSÕES E CONSUMOS MÉDIOS PARA UMA UNIDADE

Esc.	BUEIRO TRIPLO TUBULAR $\Phi = 100$													BUEIRO TRIPLO TUBULAR $\Phi = 150$																					
	a	b	c	d	e	f	g	h	k	m	n	p	L	M	a	b	c	d	e	f	g	h	k	m	n	p	L	M							
0°	410	35											430		13,34	3,811	18,672	2,591	2,820	0,610	0,333					600		25,44	9,733	47,689	6,618	7,202	1,557	0,636	
5°	416	36										432		13,38	3,814	18,688	2,598	2,820	0,610	0,335							602		25,53	9,743	47,742	6,625	7,210	1,559	0,638
10°	424	36										437		13,52	3,823	18,733	2,600	2,829	0,612	0,338							609		25,78	9,775	47,899	6,647	7,234	1,564	0,644
15°	436	36										445		13,76	3,839	18,809	2,610	2,841	0,614	0,344							621		26,22	9,828	48,159	6,683	7,273	1,573	0,655
20°	452	37										458		14,12	3,860	18,915	2,625	2,857	0,618	0,353							639		26,87	9,902	48,521	6,734	7,328	1,584	0,672
25°	473	39										474		14,62	3,888	19,049	2,644	2,877	0,622	0,366							662		27,79	9,996	48,981	6,797	7,397	1,599	0,695
30°	501	40										497		15,31	3,921	19,211	2,666	2,901	0,627	0,383							693		29,04	10,110	49,537	6,875	7,481	1,618	0,726
35°	535	43										525		16,23	3,959	19,400	2,692	2,930	0,639	0,406							732		30,74	10,242	50,183	6,964	7,579	1,639	0,768
40°	580	46										561		17,50	4,003	19,613	2,722	2,962	0,640	0,437							783		33,06	10,391	50,916	7,068	7,689	1,663	0,827
45°	627	49										608		19,24	4,051	19,850	2,755	2,998	0,648	0,481							849		36,29	10,557	51,729	7,179	7,812	1,689	0,907

Esc.	BUEIRO TRIPLO TUBULAR $\Phi = 120$																																		
	a	b	c	d	e	f	g	h	k	m	n	p	L	M																					
0°	480	40											500		16,66	5,497	26,934	3,738	4,068	0,879	0,416					500		16,66	5,497	26,934	3,738	4,068	0,879	0,416	
5°	482	40											502		16,72	5,503	26,963	3,742	4,072	0,880	0,418					508		16,90	5,521	27,052	3,754	4,085	0,883	0,422	
10°	487	41											508		17,21	5,551	27,198	3,774	4,107	0,888	0,430					518		17,68	5,592	27,402	3,803	4,138	0,895	0,442	
15°	497	41											522		18,34	5,645	27,661	3,839	4,177	0,903	0,458					532		19,24	5,709	27,974	3,882	4,225	0,913	0,481	
20°	511	43											552		20,45	5,783	28,337	3,933	4,280	0,925	0,511					577		22,12	5,867	28,750	3,990	4,342	0,939	0,553	
25°	530	44											610		22,42	5,961	29,207	4,053	4,411	0,954	0,610					653		24,42	6,045	29,850	4,125	4,481	0,974	0,653	
30°	554	46											707																						
35°	586	49																																	
40°	627	52																																	
45°	679	57																																	

Folha nº 75
 Proc. nº 2482/Leão
 Servidor Φ

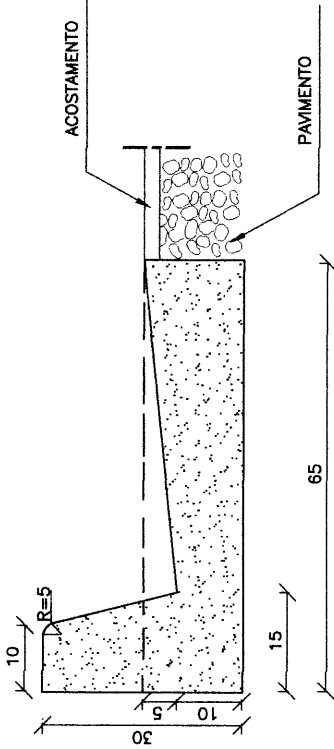
Tratativo de Engenharia
 Assessor Técnico
 Inscrição: 7004500-1

MT DEPARTAMENTO NACIONAL DE INFRA-ESTRUTURA DE TRANSPORTES - DNIT IPR
 BUEIRO TRIPLO TUBULAR DE CONCRETO
 BOCAS NORMAIS E ESCONSAS
 ALBUM DE PROJETOS-TIPO DE DISPOSITIVOS DE DRENAGEM
 DESENHO 6.6

NOTAS:
 1 - Dimensões em cm;
 2 - Utilizar concreto ciclópico $f_{ck} > 15\text{MPa}$;
 3 - Utilizar preferencialmente bocas normais para bueiros esconsos, ajustando o talude de aterro as alas e/ou prolongando o corpo do bueiro.

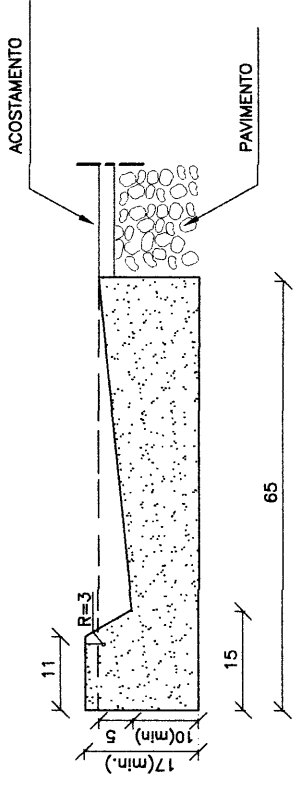
MEIOS-FIOS DE CONCRETO (I)

MFC01



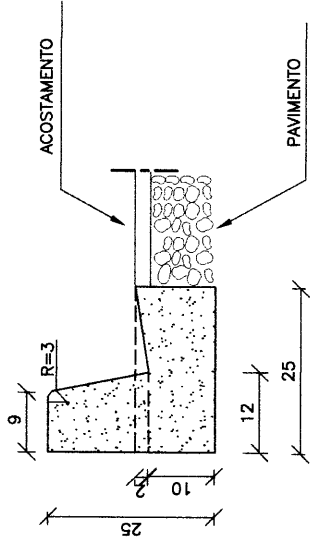
CONSUMOS MÉDIOS	
ESCAVAÇÃO	< 0,10m ³ /m
CONCRETO fck 15MPa	0,103m ³ /m
FORMAS DE MADEIRA COMUM	0,710m ² /m

MFC02



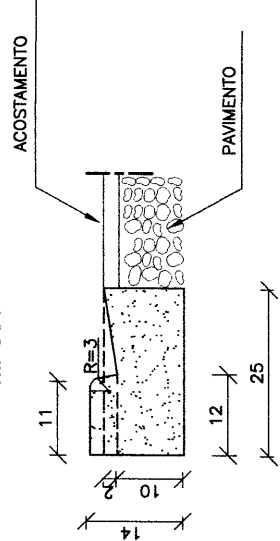
CONSUMOS MÉDIOS	
ESCAVAÇÃO	< 0,10m ³ /m
CONCRETO fck 15MPa	0,087m ³ /m
FORMAS DE MADEIRA COMUM	0,49m ² /m

MFC03



CONSUMOS MÉDIOS	
ESCAVAÇÃO	< 0,05m ³ /m
CONCRETO fck 15MPa	0,042m ³ /m
FORMAS DE MADEIRA COMUM	0,505m ² /m

MFC04



CONSUMOS MÉDIOS	
ESCAVAÇÃO	< 0,05m ³ /m
CONCRETO fck 15MPa	0,031m ³ /m
FORMAS DE MADEIRA COMUM	0,33m ² /m

Folha nº **76**
 Proc. nº **2185/2020**
 Servidor **[Assinatura]**

[Assinatura]
 Assessor Técnico
 Matr. nº 7004590-1

NOTAS:

- 1 - Dimensões em cm
- 2 - Em geral os meios-fios serão pré-moldados podendo ser também moldados "IN LOCO" por extração (formas deslizantes)
- 3 - Os meios-fios serão executados em segmentos alternados de 3m, sendo as juntas secas, com pintura asfáltica (CAP)

MT

DEPARTAMENTO NACIONAL DE INFRA-ESTRUTURA DE TRANSPORTES - DNIT

IPR

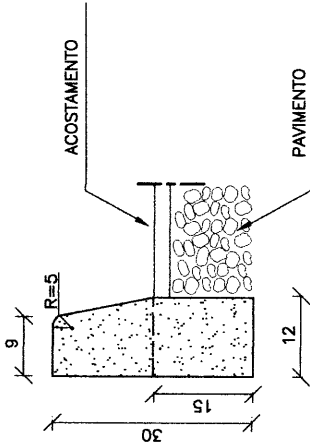
MEIOS-FIOS DE CONCRETO (I)
 (MFC 01 a MFC 04)

ALBUM DE PROJETOS-TIPO DE DISPOSITIVOS DE DRENAGEM

DESENHO
1.10

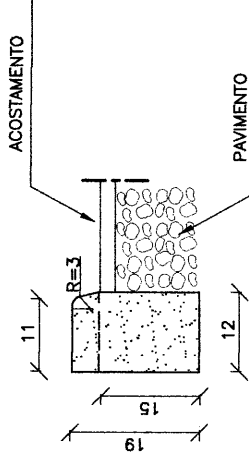
MEIOS-FIOS DE CONCRETO (II)

MFC05



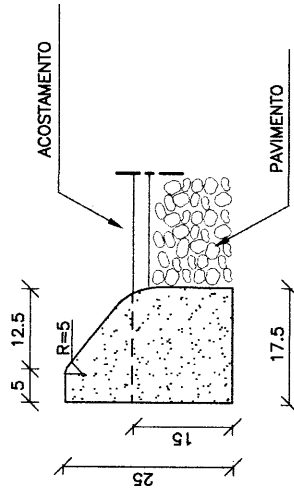
CONSUMOS MÉDIOS	
ESCAVAÇÃO	< 0,05m ³ /m
CONCRETO fck 15MPa	0,034m ³ /m
FORMAS DE MADEIRA COMUM	0,63m ² /m

MFC06



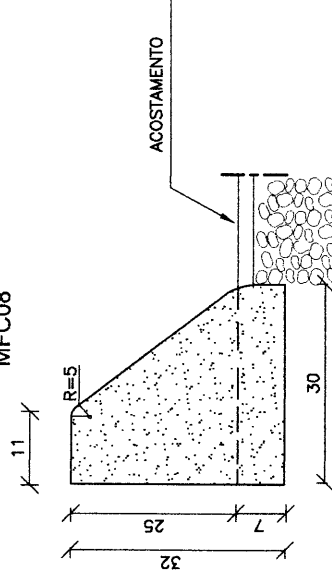
CONSUMOS MÉDIOS	
ESCAVAÇÃO	< 0,05m ³ /m
CONCRETO fck 15MPa	0,023m ³ /m
FORMAS DE MADEIRA COMUM	0,41m ² /m

MFC07



CONSUMOS MÉDIOS	
ESCAVAÇÃO	< 0,05m ³ /m
CONCRETO fck 15MPa	0,040m ³ /m
FORMAS DE MADEIRA COMUM	0,410m ² /m

MFC08



CONSUMOS MÉDIOS	
ESCAVAÇÃO	< 0,05m ³ /m
CONCRETO fck 15MPa	0,073m ³ /m
FORMAS DE MADEIRA COMUM	0,76m ² /m

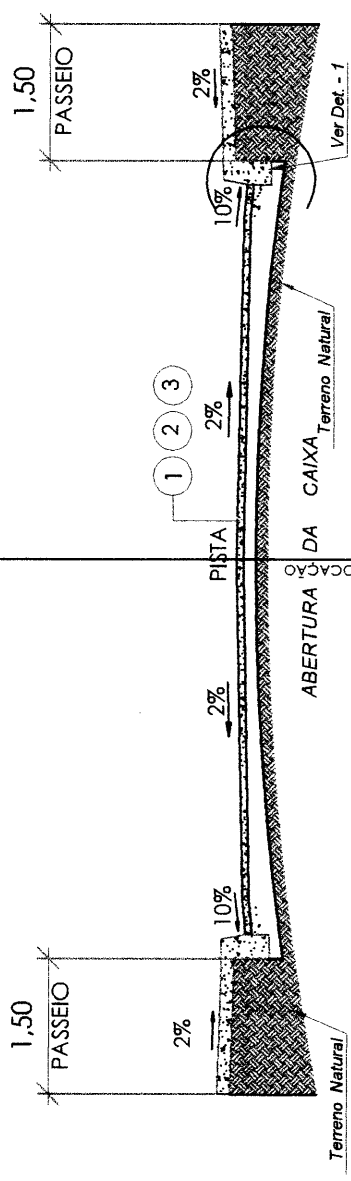
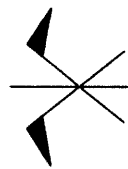
Folha nº 77
 Proc. nº 218512020
 Servidor

PAVIMENTO
 Francisco José de Azevedo
 Assessor Técnico
 Matr. 7004590-1

NOTAS:

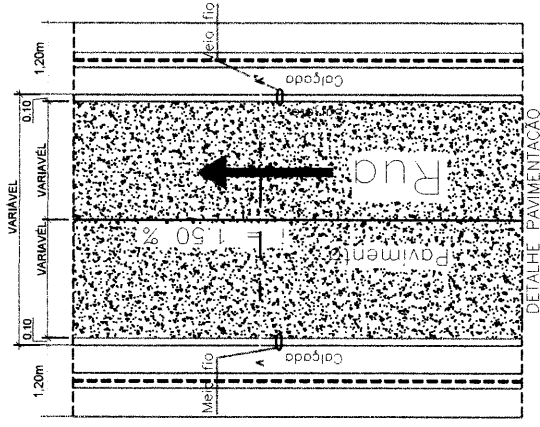
- 1 - Dimensões em cm
- 2 - Em geral os meios-fios serão pré-moldados, podendo ser também moldados "IN LOCO" por extrusão (formas deslizantes)
- 3 - As quantidades de formas indicadas aplicam-se ao caso de meios-fios moldados "in loco" por processos convencionais.

MT	DEPARTAMENTO NACIONAL DE INFRA-ESTRUTURA DE TRANSPORTES - DNIT	IPR
MEIOS-FIOS DE CONCRETO (II) (MFC 05 a MFC 08)		
ALBUM DE PROJETOS-TIPO DE DISPOSITIVOS DE DRENAGEM		
DESENHO 1,11		

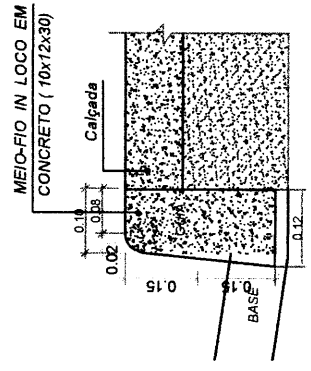


SEÇÃO TRANSVERSAL - PLATAFORMA ACABADA
S/ ESCALA

- 1 SOLO ESTABILIZADO
- 2 NIVELAMENTO
- 3 PAVIMENTO RÍGIDO EM CONCRETO, e= variável, ARMADO



DETALHE PAVIMENTAÇÃO
S/ ESCALA



VISTA DE MEIO FIO E SARJETÁ
S/ ESCALA

CONVENÇÕES:

- PAVIMENTAÇÃO EM CONCRETO, e=12cm
- BASE DE SOLO ESTABILIZADO
- TERRENO NATURAL

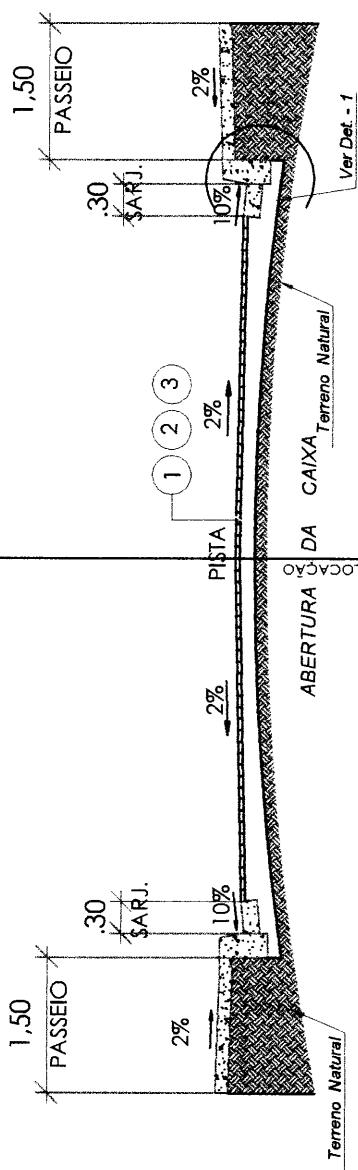
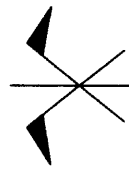
NOTAS:

- 1 - A PAVIMENTAÇÃO SERÁ EM CONCRETO
- 2 - AS LARGURAS DAS RUAS SERÃO DE 6m

Folha nº **78**
Proc. nº **2485/2020**
Servidor **Ø**

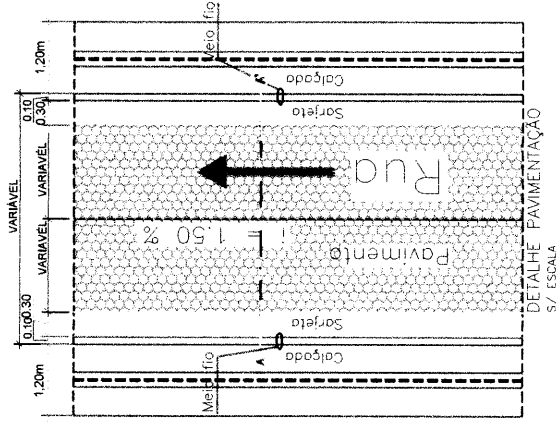
Ranção de Albuquerque
Assessor Técnico
Mat. 67004590-1

DOCUMENTOS DE REFERÊNCIA:	NOTAS:					PREFEITURA MUNICIPAL DE PAÇO DO LUMIAR - MA	
		REY.	DATA	PROJ.	DES.	DESCRICO	
		TITULO: PLANEJAMENTO, PROJETO DE CONCRETO, ENCAMBIO, ARMADO EM VAS DO MUNICIPIO DE PAÇO DO LUMIAR - MA PLANTA DESEJO TRANSVERSAL - PLATAFORMA ACABADA (6,00m) E DETALHE DE MEIO-FIO E SARJETÁ				SERVIÇOS DE MANUTENÇÃO DE LOGRADOUROS PÚBLICOS, PAVIMENTAÇÃO E DRENAÇÃO SUPERFICIAL E PROFUNDA, NO MUNICIPIO DE PAÇO DO LUMIAR	
		Nº DOBIM:				FOLHA 78/78	
		DATA 04/07/2020				ESCALA S/ ESCALA	

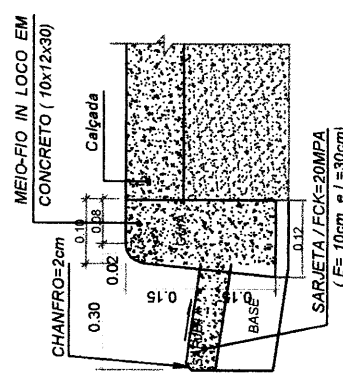


SEÇÃO TRANSVERSAL - PLATAFORMA ACABADA
S/ ESCALA

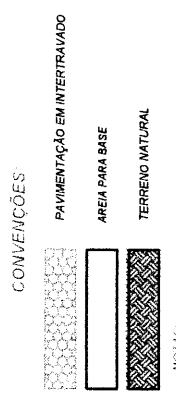
- 1 LANÇAMENTO DE CAMADA DE AREIA
- 2 NIVELAMENTO
- 3 BLOCO DE CONCRETO 8 CM



DETALHE PAVIMENTAÇÃO
S/ ESCALA



VISTA DE MEIO FIO E SARJETA
S/ ESCALA



NOTAS:
1-A PAVIMENTAÇÃO SERÁ EM PISO INTERTRAVADO
2-AS LARGURAS DAS RUAS SERÃO DE 6m

Folha nº 79
Proc. nº 2185/2020
Servidor 6

Assessor Técnico
M. A. 7004590-1

DOCUMENTOS DE REFERÊNCIA:	NOTAS:	REV.	DATA	PROJ.	DES.	DESCRIÇÃO

		PREFEITURA MUNICIPAL DE PAÇO DO LUMIAR - MA
SERVIÇOS DE MANUTENÇÃO DE LOGRADOUROS PÚBLICOS, PAVIMENTAÇÃO E DRENAGEM SUPERFICIAL E PROFUNDA NO MUNICÍPIO DE PAÇO DO LUMIAR/MA	FOLHA JUN./2020	DATA JUN./2020



ESTADO DO MARANHÃO
MUNICÍPIO DE PAÇO DO LUMIAR

Folha nº	80
Proc. nº	2185/2017
Servidor	

PORTARIA Nº121, DE 02 DE JANEIRO DE 2017.

Dispõe sobre a nomeação de Assessor Técnico, da Secretaria Municipal de Infraestrutura, Urbanismo, Transporte e Trânsito do Município de Paço do Lumiar/MA e da outras providências.

O PREFEITO MUNICIPAL DE PAÇO DO LUMIAR, Estado do Maranhão, no uso de suas atribuições legais e em conformidade com o art. 80, inciso V, da Lei Orgânica do Município, e com fulcro na Lei Municipal nº 481/2013,

RESOLVE:

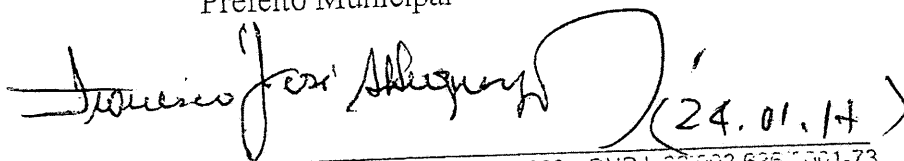
Art. 1º. NOMEAR o Sr. FRANCISCO JOSÉ ALBUQUERQUE, inscrito no Cadastro Nacional de Pessoas Físicas – CPF nº 062.935.653-04, para exercer o cargo em comissão de Assessor Técnico, simbologia DAS-3, vinculado a Secretária Municipal de Infraestrutura, Urbanismo, Transporte e Trânsito.

Art.2º - Esta portaria entrará em vigor na data de sua publicação, retroagindo seus efeitos à data da assinatura, revogando-se as disposições em contrário.

PUBLIQUE-SE, REGISTRE-SE E CUMPRE-SE.

**GABINETE DO PREFEITO DE PAÇO DO LUMIAR, ESTADO DO MARANHÃO,
AOS DOIS DIAS DO MÊS DE JANEIRO DO ANO DE 2017.**


DOMINGOS FRANCISCO DUTRA FILHO
Prefeito Municipal


(24.01.17)